

filtro motore per contattore Siemens S00

RC, stella, 3x575 VAC, 7,5 kV

3 × 575 V AC

RC

Filtri antidisturbo per altre tensioni, frequenze e potenza motore disponibili available su richiesta. Non utilizzare filtri motore RC con invertitori di frequenza.

Link al prodotto

Immagine

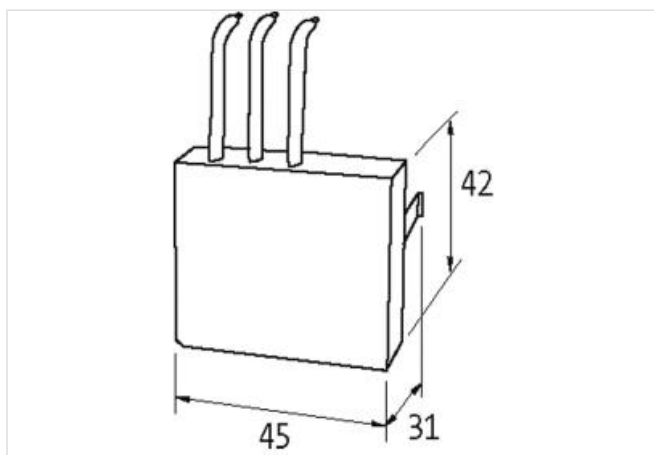
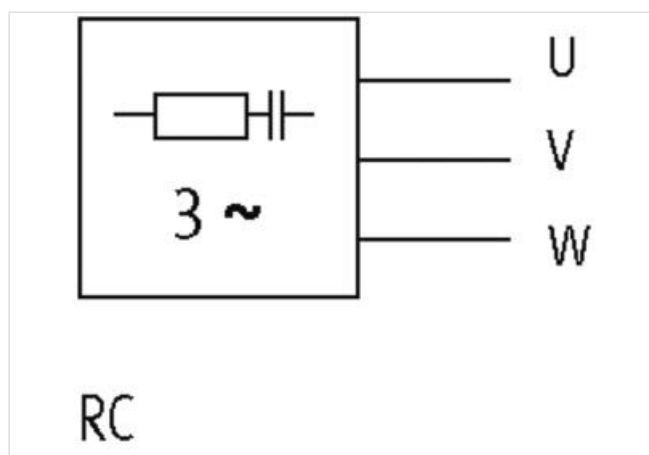


Immagine rappresentativa

dati commerciali

ECLASS-6.0	27371013
ECLASS-6.1	27371013
ECLASS-7.0	27371013
ECLASS-8.0	27371013
ECLASS-9.0	27371013
ECLASS-10.1	27371013
ECLASS-11.1	27371013
ECLASS-12.0	27371013
ETIM-5.0	EC002498
GTIN	4048879413176
Lotto minimo ordinabile	10

Numero di tariffa doganale 85363010

Dati elettrici | Alimentazione

Frequenza di rete 50 ... 60 Hz

Dati elettrici | Ingresso

Tensione di ingresso CA 575 V

Installazione | Collegamento

Connection information Fili di connessione

Protezione dei dispositivi | Fluidi

Flame resistance Difficilmente infiammabile

Dati meccanici | Dati del materiale

Classe di infiammabilità alloggiamento (UL94) V-0

Materiale custodia Plastica

Materiale composto di riempimento Massa isolante a 2 componenti

Dati meccanici | Dati di montaggio

Tipo di fissaggio geschnappt

Suitable for mounting type Siemens Schütz Sirius 3 RT 201 mit Federzuganschluss

Altezza 42 mm

Larghezza 45 mm

Profondità 31 mm

Caratteristiche ambientali | Climatiche

Temperatura di esercizio min -20 °C

Temperatura di esercizio max 60 °C