

MICO+ 48VDC 4.6

MICO+ 48 V DC 4.6

4 canali

Regolazione corrente 1, 2, 4, 6 A

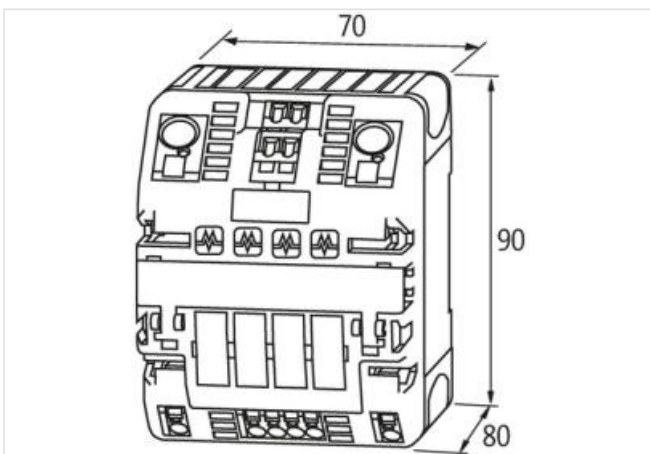
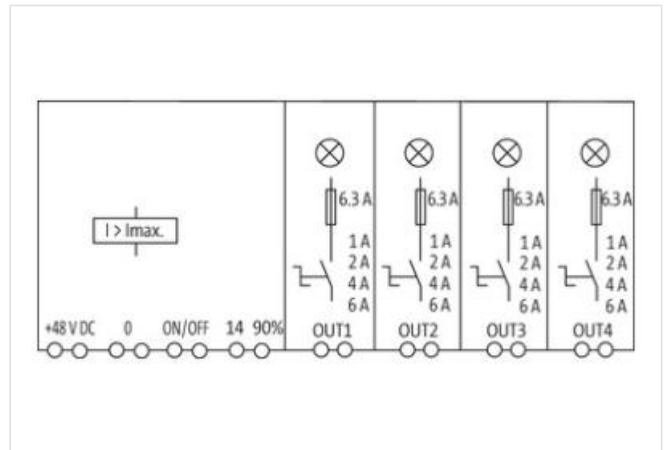
[Link al prodotto](#)**Immagine**

Immagine rappresentativa

**dati commerciali**

ECLASS-6.0	27141901
ECLASS-6.1	27371802
ECLASS-7.0	27371802
ECLASS-8.0	27371802
ECLASS-9.0	27371802
ECLASS-10.1	27371802
ECLASS-11.1	27371802
ECLASS-12.0	27371802

ETIM-5.0	EC001440
GTIN	4048879405294
Lotto minimo ordinabile	1
Numero di tariffa doganale	85363010

Dati elettrici | Ingresso

Tensione di entrata CC	48 V
Tensione di entrata CC min	36 V
Tensione di entrata CC max	60 V
Tensione di ingresso ON ingressi di controllo min	20 V
Tensione di ingresso ON ingressi di controllo max	60 V
Lunghezza di impulso ON ingressi di controllo High min	20 ms
Corrente cumulativa set di ponticelli max	40 A

Dati elettrici | Uscita

Capacità di inserimento per ciascun canale max	5 mF
Corrente di commutazione max	20 mA

Dati tecnici | Installazione

Sezione di collegamento ingressi max	16 mm ²
Sezione di collegamento uscite max	1,5 mm ²
Sezione di collegamento ingressi/uscite di controllo max	2,5 mm ²

Dati meccanici | Dati di montaggio

Tipo di fissaggio	geschnappt
Suitable for mounting type	Guida DIN TH35, (EN 60715)
Altezza	90 mm
Larghezza	70 mm
Profondità	80 mm

Caratteristiche ambientali | Climatiche

Temperatura di esercizio min	0 °C
Temperatura di esercizio max	55 °C
Temperatura di stoccaggio min	-40 °C
Temperatura di stoccaggio max	80 °C

Connection type 10

Family construction form	Bridging Contact
Gender	female
Colore portacontatti	nero
N. di poli	1
PIN 1	48 V DC
Family construction form	Bridging Contact
Gender	female
Colore portacontatti	nero
N. di poli	1
PIN 1	0 V
Family construction form	Bridging Contact
Gender	female
Colore portacontatti	nero
N. di poli	2
PIN 1	On
PIN 2	Off
Connessione	Morsetti a molla FK

Family construction form	morsetto
Gender	female
Colore portacontatti	verde
N. di poli	1
PIN 1	48 V DC
Connessione	Morsetti a molla FK
Family construction form	morsetto
Gender	female
Colore portacontatti	verde
N. di poli	1
PIN 1	0 V
Connessione	Morsetti a molla FK
Family construction form	morsetto
Gender	female
Colore portacontatti	verde
N. di poli	2
PIN 1	Out 1
PIN 2	Out 1
Connessione	Morsetti a molla FK
Family construction form	morsetto
Gender	female
Colore portacontatti	verde
N. di poli	2
PIN 1	Out 2
PIN 2	Out 2
Connessione	Morsetti a molla FK
Family construction form	morsetto
Gender	female
Colore portacontatti	verde
N. di poli	2
PIN 1	Out 3
PIN 2	Out 3
Connessione	Morsetti a molla FK
Family construction form	morsetto
Gender	female
Colore portacontatti	verde
N. di poli	2
PIN 1	Out 4
PIN 2	Out 4
Connessione	Morsetti a molla FK
Family construction form	morsetto
Gender	female
Colore portacontatti	verde
N. di poli	4
PIN 1	On
PIN 2	Off
PIN 3	0.9
PIN 4	14