

Mico Pro alimentatore 10A 100-240/24

INPUT: 90...265 V AC

OUTPUT: 24...28 V DC

Corrente: 10 A

Configura il tuo Mico Pro® online:

[START](#)

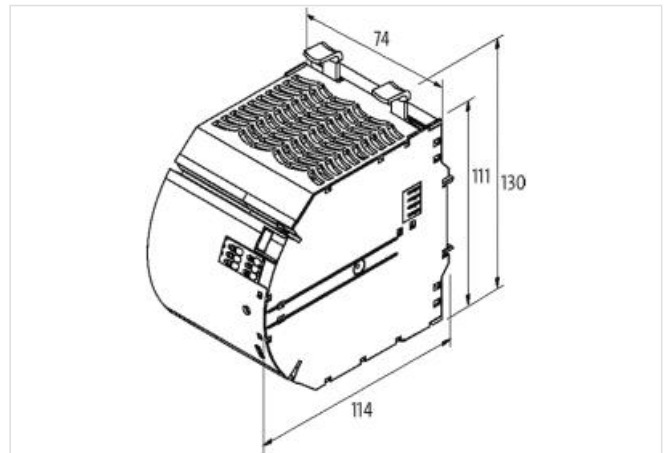
Alimentazione tampone per caduta di rete min
min. 44 ms (115 V AC); min. 44 ms (230 V AC)

Link al prodotto

Immagine



Immagine rappresentativa



dati commerciali

| | |
|----------------------------|---------------|
| ECLASS-6.0 | 27141901 |
| ECLASS-6.1 | 27049002 |
| ECLASS-7.0 | 27049002 |
| ECLASS-8.0 | 27049002 |
| ECLASS-9.0 | 27040701 |
| ECLASS-10.1 | 27040701 |
| ECLASS-11.1 | 27040701 |
| ECLASS-12.0 | 27040701 |
| ETIM-5.0 | EC001440 |
| GTIN | 4048879695817 |
| Lotto minimo ordinabile | 1 |
| Numero di tariffa doganale | 85044083 |

Dati tecnici | Dati elettrici

| | |
|---|------|
| Numero apparecchi commutazione in parallelo max | 2 |
| Commutabilità in parallelo | si |
| Connessione in serie | no |
| Grado di sicurezza | SELV |

| Dati elettrici Alimentazione | |
|--|--------------------------------------|
| Frequenza di rete | 50 ... 60 Hz |
| Dati elettrici Ingresso | |
| Fusibile lato primario interno | 6,3 A |
| Tensione di ingresso CTRL ingressi di controllo High min | 9 V |
| Tensione di ingresso CTRL ingressi di controllo High max | 30 V |
| Segnale CTRL | ON/OFF |
| Caratteristica prefusibile | Ritardato |
| Tensione di ingresso 1 CA | 115 V |
| Tensione di ingresso 2 CA | 230 V |
| Tensione di ingresso CA min | 90 V |
| Tensione di ingresso CA max | 265 V |
| Corrente di ingresso con tensione di ingresso 1 CA | 3,7 A |
| Corrente di ingresso con tensione di ingresso 2 CA | 1,7 A |
| Inrush current max. | 25 A |
| Tensione di ingresso ON ingressi di controllo min | 9 V |
| Tensione di ingresso ON ingressi di controllo max | 30 V |
| Lunghezza di impulso ON ingressi di controllo High min | 120 ms |
| Rendimento | 91,8 % @ 115 V AC, 93,6 % @ 230 V AC |
| Dati elettrici Uscita | |
| Tensione di uscita CC | 24 V |
| Tensione di uscita CC min | 24 V |
| Tensione di uscita CC max | 28 V |
| Tensione di uscita impostabile | si |
| Corrente di uscita | 10 A |
| Ondulazione residua effettiva max | 20 mV |
| Tensione di commutazione CA max | 30 V |
| Tensione di commutazione CC max | 30 V |
| Spikes (s-s) max. | 380 mV |
| Installazione Collegamento | |
| Connessione | Morsetti a molla a innesto |
| Protezione dei dispositivi Elettrica | |
| Grado di protezione (EN CEI 60529) | IP20 |
| Protezione da cortocircuito uscita | si |
| Protezione da sovraccarico uscita | si |
| Protezione dal surriscaldamento uscita | si |
| Dati meccanici Dati di montaggio | |
| Tipo di fissaggio | geschnappt |
| Suitable for mounting type | Guida DIN TH35, (EN 60715) |
| Altezza | 130 mm |
| Larghezza | 74 mm |
| Profondità | 114 mm |
| Caratteristiche ambientali Climatiche | |
| Temperatura di esercizio min | -25 °C |
| Temperatura di esercizio max | 55 °C |
| Temperatura di stoccaggio min | -40 °C |

| | |
|--|--------------------------|
| Temperatura di stoccaggio max | 85 °C |
| Umidità relativa dell'aria min (funzionamento) | 5 % |
| Umidità relativa dell'aria max (funzionamento) | 95 % Senza condensazione |
| Standard di prodotto | IEC 61010-2-201 |
| CEM | EN 61000-3-2 |