

Mico Pro alimentatore 5A 100-240/24

INPUT: 90...265 V AC

OUTPUT: 24...28 V DC

Corrente: 5 A

Configura il tuo Mico Pro® online:

[START](#)

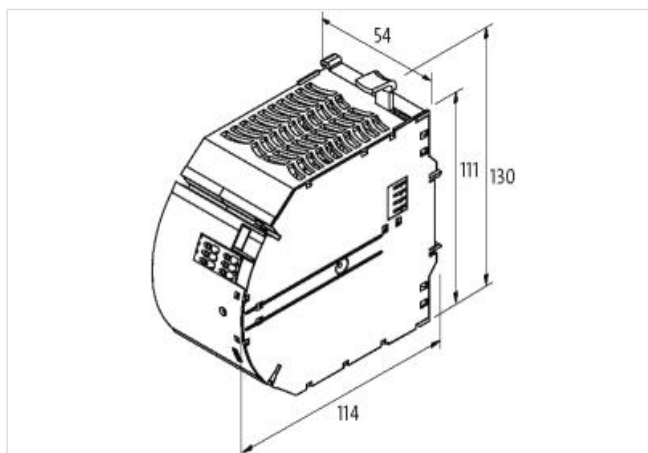
Alimentazione tampone per caduta di rete min
min. 20 ms (115 V AC); min. 65 ms (230 V AC)

Link al prodotto

Immagine



Immagine rappresentativa



dati commerciali

ECLASS-6.0	27141901
ECLASS-6.1	27049002
ECLASS-7.0	27049002
ECLASS-8.0	27049002
ECLASS-9.0	27040701
ECLASS-10.1	27040701
ECLASS-11.1	27040701
ECLASS-12.0	27040701
ETIM-5.0	EC001440
GTIN	4048879695664
Lotto minimo ordinabile	1
Numero di tariffa doganale	85044083

Dati tecnici | Dati elettrici

Commutabilità in parallelo	no
Connessione in serie	no
Grado di sicurezza	SELV

Dati elettrici | Alimentazione

Frequenza di rete	50 ... 60 Hz
-------------------	--------------

Dati elettrici Ingresso	
Fusibile lato primario interno	3,15 A
Tensione di ingresso CTRL ingressi di controllo High min	9 V
Tensione di ingresso CTRL ingressi di controllo High max	30 V
Segnale CTRL	ON/OFF
Caratteristica prefusibile	Ritardato
Tensione di ingresso 1 CA	115 V
Tensione di ingresso 2 CA	230 V
Tensione di ingresso CA min	90 V
Tensione di ingresso CA max	265 V
Corrente di ingresso con tensione di ingresso 1 CA	1,1 A
Corrente di ingresso con tensione di ingresso 2 CA	2,3 A
Inrush current max.	30 A
Tensione di ingresso ON ingressi di controllo min	9 V
Tensione di ingresso ON ingressi di controllo max	30 V
Lunghezza di impulso ON ingressi di controllo High min	120 ms
Rendimento	89,4 % @ 115 V AC, 90,8 % @ 230 V AC
Dati elettrici Uscita	
Tensione di uscita CC	24 V
Tensione di uscita CC min	24 V
Tensione di uscita CC max	28 V
Tensione di uscita impostabile	si
Corrente di uscita	5 A
Ondulazione residua effettiva max	15 mV
Tensione di commutazione CA max	30 V
Tensione di commutazione CC max	30 V
Spikes (s-s) max.	230 mV
Installazione Collegamento	
Connessione	Morsetti a molla a innesto
Protezione dei dispositivi Elettrica	
Grado di protezione (EN CEI 60529)	IP20
Protezione da cortocircuito uscita	si
Protezione da sovraccarico uscita	si
Protezione dal surriscaldamento uscita	si
Dati meccanici Dati di montaggio	
Tipo di fissaggio	geschnappt
Suitable for mounting type	Guida DIN TH35, (EN 60715)
Altezza	130 mm
Larghezza	54 mm
Profondità	114 mm
Caratteristiche ambientali Climatiche	
Temperatura di esercizio min	-25 °C
Temperatura di esercizio max	55 °C
Temperatura di stoccaggio min	-40 °C
Temperatura di stoccaggio max	85 °C
Umidità relativa dell'aria min (funzionamento)	5 %
Umidità relativa dell'aria max (funzionamento)	95 % Senza condensazione

Standard di prodotto	IEC 61010-2-201
CEM	EN 61000-3-2
Low Voltage Directive	EN 61204-3