

**MICO+ 4.4**

MICO+ 4.4

4 canali

Regolazione corrente 1, 2, 3, 4 A

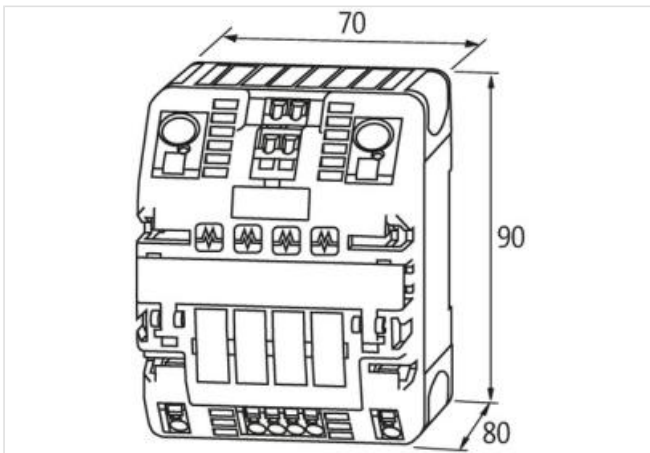
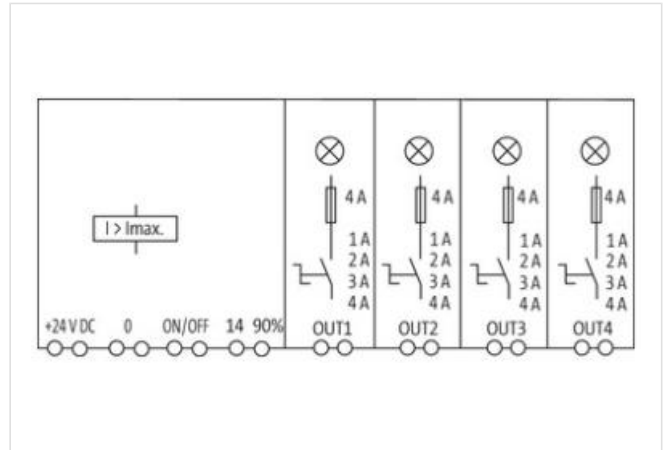
[Link al prodotto](#)**Immagine**

Immagine rappresentativa

**dati commerciali**

ECLASS-6.0	27371802
ECLASS-6.1	27371802
ECLASS-7.0	27371802
ECLASS-8.0	27371802
ECLASS-9.0	27371802
ECLASS-10.1	27371802
ECLASS-11.1	27371802
ECLASS-12.0	27371802

ETIM-5.0	EC001440
GTIN	4048879328920
Lotto minimo ordinabile	1
Numero di tariffa doganale	85363010
<b>Dati elettrici   Ingresso</b>	
Tensione di entrata CC	24 V
Tensione di entrata CC min	18 V
Tensione di entrata CC max	30 V
Tensione di ingresso ON ingressi di controllo min	10 V
Tensione di ingresso ON ingressi di controllo max	30 V
Lunghezza di impulso ON ingressi di controllo High min	20 ms
Corrente cumulativa set di ponticelli max	40 A
<b>Dati elettrici   Uscita</b>	
Capacità di inserimento per ciascun canale max	20 mF
Corrente di commutazione max	20 mA
<b>Dati tecnici   Installazione</b>	
Sezione di collegamento ingressi max	16 mm <sup>2</sup>
Sezione di collegamento uscite max	1,5 mm <sup>2</sup>
Sezione di collegamento ingressi/uscite di controllo max	2,5 mm <sup>2</sup>
<b>Dati meccanici   Dati di montaggio</b>	
Tipo di fissaggio	geschnappt
Suitable for mounting type	Guida DIN TH35, (EN 60715)
Altezza	90 mm
Larghezza	70 mm
Profondità	80 mm
<b>Caratteristiche ambientali   Climatiche</b>	
Temperatura di esercizio min	0 °C
Temperatura di esercizio max	55 °C
Temperatura di stoccaggio min	-40 °C
Temperatura di stoccaggio max	80 °C
<b>Connection type 10</b>	
Family construction form	Bridging Contact
Gender	female
Colore portacontatti	nero
N. di poli	1
PIN 1	24 V DC
Family construction form	Bridging Contact
Gender	female
Colore portacontatti	nero
N. di poli	1
PIN 1	0 V
Family construction form	Bridging Contact
Gender	female
Colore portacontatti	nero
N. di poli	2
PIN 1	On
PIN 2	Off
Connessione	Morsetti a molla FK

Family construction form	morsetto
Gender	female
Colore portacontatti	verde
N. di poli	1
PIN 1	0 V
Connessione	Morsetti a molla FK
Family construction form	morsetto
Gender	female
Colore portacontatti	verde
N. di poli	1
PIN 1	24 V DC
Connessione	Morsetti a molla FK
Family construction form	morsetto
Gender	female
Colore portacontatti	verde
N. di poli	2
PIN 1	Out 1
PIN 2	Out 1
Connessione	Morsetti a molla FK
Family construction form	morsetto
Gender	female
Colore portacontatti	verde
N. di poli	2
PIN 1	Out 2
PIN 2	Out 2
Connessione	Morsetti a molla FK
Family construction form	morsetto
Gender	female
Colore portacontatti	verde
N. di poli	2
PIN 1	Out 3
PIN 2	Out 3
Connessione	Morsetti a molla FK
Family construction form	morsetto
Gender	female
Colore portacontatti	verde
N. di poli	2
PIN 1	Out 4
PIN 2	Out 4
Connessione	Morsetti a molla FK
Family construction form	morsetto
Gender	female
Colore portacontatti	verde
N. di poli	4
PIN 1	On
PIN 2	Off
PIN 3	14
PIN 4	0.9