

MICO fusibile 24 LED

MICO FUSE 24 LED

8 canali

Corrente totale: max. 40 A

[Link al prodotto](#)

Immagine

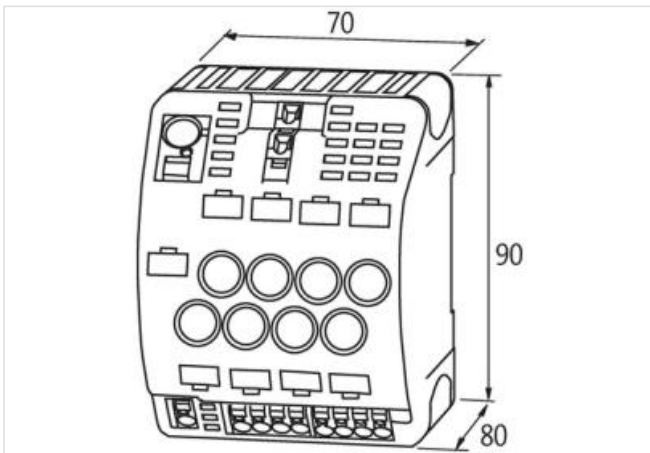
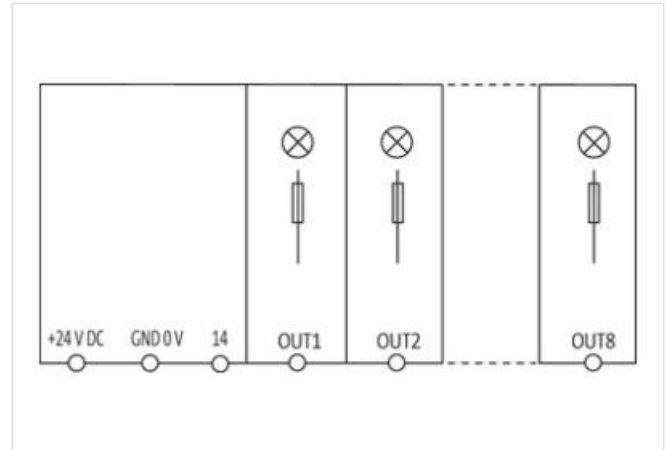


Immagine rappresentativa



dati commerciali

ECLASS-6.0	27371802
ECLASS-6.1	27142107
ECLASS-7.0	27142121
ECLASS-8.0	27142121
ECLASS-9.0	27142121
ECLASS-10.1	27142121
ECLASS-11.1	27142121
ECLASS-12.0	27142121

ETIM-5.0	EC001440
GTIN	4048879335263
Lotto minimo ordinabile	1
Numero di tariffa doganale	85363030

Dati elettrici | Alimentazione

Tensione di esercizio CC	24 V
Tensione di esercizio CC min	18 V
Tensione di esercizio CC max	30 V
Corrente di esercizio max	6 A
Corrente cumulativa max	40 A

Dati elettrici | Uscita

Corrente di commutazione max	20 mA
------------------------------	-------

Dati tecnici | Installazione

Sezione di collegamento ingressi max	16 mm ²
Sezione di collegamento uscite min	0,5 mm ²
Sezione di collegamento uscite max	4 mm ²
Sezione di collegamento ingressi/uscite di controllo max	2,5 mm ²

Dati meccanici | Dati di montaggio

Tipo di fissaggio	geschnappt
Suitable for mounting type	Guida DIN TH35, (EN 60715)
Altezza	90 mm
Larghezza	70 mm
Profondità	80 mm

Caratteristiche ambientali | Climatiche

Temperatura di esercizio min	-25 °C
Temperatura di esercizio max	55 °C
Derating da	40 °C

Tipo di collegamento 5

Connessione	Morsetti a molla FK
Family construction form	morsetto
Gender	female
Colore portacontatti	verde
N. di poli	1
PIN 1	24 V DC
Connessione	Morsetti a molla FK
Family construction form	morsetto
Gender	female
Colore portacontatti	verde
N. di poli	1
PIN 1	0 V
Connessione	Morsetti a molla FK
Family construction form	morsetto
Gender	female
Colore portacontatti	verde
N. di poli	2
PIN 1	n.c.
PIN 2	14
Connessione	Morsetti a molla FK
Family construction form	morsetto
Gender	female
Colore portacontatti	verde

N. di poli	4
PIN 1	Out 1
PIN 2	Out 2
PIN 3	Out 3
PIN 4	Out 4
Connessione	Morsetti a molla FK
Family construction form	morsetto
Gender	female
Colore portacontatti	verde
N. di poli	4
PIN 1	Out 5
PIN 2	Out 6
PIN 3	Out 7
PIN 4	Out 8