

MICO Basic 4.6

MICO BASIC 4.6

4 canali

Regolazione corrente 6 A

[Link al prodotto](#)

Immagine

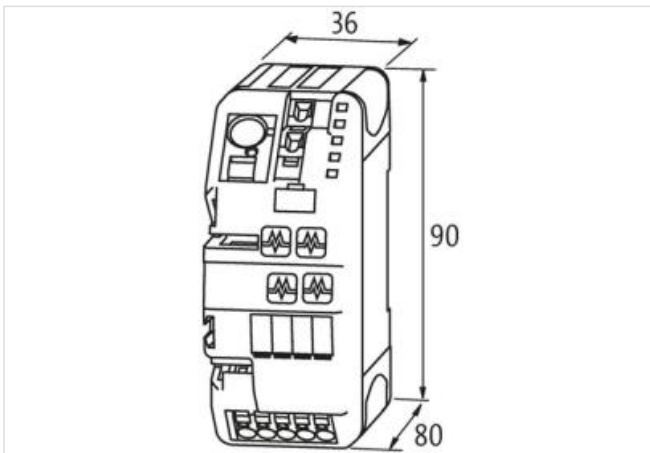
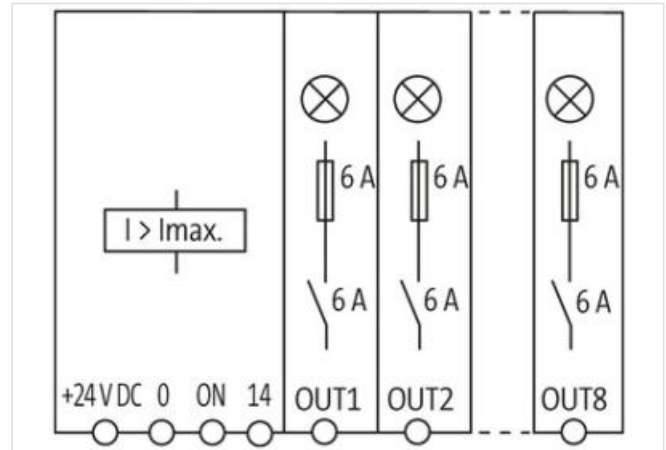


Immagine rappresentativa



dati commerciali

ECLASS-6.0	27371802
ECLASS-6.1	27371802
ECLASS-7.0	27371802
ECLASS-8.0	27371802
ECLASS-9.0	27371802
ECLASS-10.1	27371802
ECLASS-11.1	27371802
ECLASS-12.0	27371802

ETIM-5.0	EC001440
GTIN	4048879332422
Lotto minimo ordinabile	1
Numero di tariffa doganale	85363010
Dati elettrici Ingresso	
Tensione di entrata CC	24 V
Tensione di entrata CC min	18 V
Tensione di entrata CC max	30 V
Tensione di ingresso ON ingressi di controllo min	10 V
Tensione di ingresso ON ingressi di controllo max	30 V
Lunghezza di impulso ON ingressi di controllo High min	20 ms
Corrente cumulativa set di ponticelli max	40 A
Dati elettrici Uscita	
Capacità di inserimento per ciascun canale max	20 mF
Corrente di commutazione max	20 mA
Dati tecnici Installazione	
Sezione di collegamento ingressi max	16 mm ²
Sezione di collegamento uscite max	4 mm ²
Sezione di collegamento ingressi/uscite di controllo max	2,5 mm ²
Dati meccanici Dati di montaggio	
Tipo di fissaggio	geschnappt
Suitable for mounting type	Guida DIN TH35, (EN 60715)
Altezza	90 mm
Larghezza	36 mm
Profondità	80 mm
Caratteristiche ambientali Climatiche	
Temperatura di esercizio min	0 °C
Temperatura di esercizio max	55 °C
Temperatura di stoccaggio min	-40 °C
Temperatura di stoccaggio max	80 °C
Tipo di collegamento 5	
Family construction form	Bridging Contact
Gender	female
Colore portacontatti	nero
N. di poli	1
PIN 1	24 V DC
Family construction form	Bridging Contact
Gender	female
Colore portacontatti	nero
N. di poli	1
PIN 1	0 V
Connessione	Morsetti a molla FK
Family construction form	morsetto
Gender	female
Colore portacontatti	verde
N. di poli	1
PIN 1	24 V DC
Connessione	Morsetti a molla FK
Family construction form	morsetto

Gender	female
Colore portacontatti	verde
N. di poli	2
PIN 1	On
PIN 2	14
Connessione	Morsetti a molla FK
Family construction form	morsetto
Gender	female
Colore portacontatti	verde
N. di poli	5
PIN 1	0 V
PIN 2	Out 1
PIN 3	Out 2
PIN 4	Out 3
PIN 5	Out 4