

Emparro67 4-100-240/24 7/8"

Emparro®67

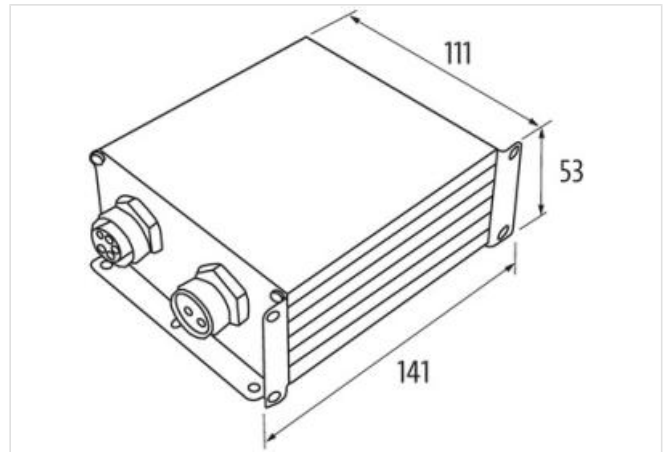
INPUT: 90...265 V AC/90...265 V DC

OUTPUT: 24 V DC (SELV), ±2%

Corrente: 4 A

[Link al prodotto](#)**Immagine**

Immagine rappresentativa

**dati commerciali**

ECLASS-6.0	27049002
ECLASS-6.1	27049002
ECLASS-7.0	27049002
ECLASS-8.0	27049002
ECLASS-9.0	27040701
ECLASS-10.1	27040701
ECLASS-11.1	27040701
ECLASS-12.0	27040701
ETIM-5.0	EC002540
GTIN	4048879482660
Lotto minimo ordinabile	1
Numero di tariffa doganale	85044095

Dati tecnici | Dati elettrici

Numero apparecchi commutazione in parallelo max	3
Numero apparecchi collegamento in cascata max	2
Commutabilità in parallelo	si
Connessione in serie	si
Grado di sicurezza	SELV

Dati elettrici | Alimentazione

Frequenza di rete	50 ... 60 Hz
-------------------	--------------

Dati elettrici Ingresso	
Fusibile lato primario interno	6,3 A
Caratteristica prefusibile	Ritardato
Tensione di ingresso 1 CA	100 V
Tensione di ingresso 2 CA	240 V
Tensione di ingresso CA min	90 V
Tensione di ingresso CA max	265 V
Tensione di entrata CC min	90 V
Tensione di entrata CC max	265 V
Corrente di ingresso con tensione di ingresso 1 CA	1,1 A
Corrente di ingresso con tensione di ingresso 2 CA	0,5 A
Inrush current max.	8,9 A @ 230 V
Rendimento	91,7 % @ 115 V AC, 92,4 % @ 230 V AC
Dati elettrici Uscita	
Tensione di uscita CC	24 V
Tensione di uscita CC min	23,52 V
Tensione di uscita CC max	24,48 V
Tensione di uscita impostabile	no
Corrente di uscita	4 A
Durata Power Boost min	4 s
Alimentazione tampone per caduta di rete min	45 ms @ 230 V AC
Power Boost	150 %
Ondulazione residua effettiva max	20 mV
Spikes (s-s) max.	100 mV
Protezione dei dispositivi Elettrica	
Grado di protezione (EN CEI 60529)	IP67
Protezione da cortocircuito uscita	si
Protezione da sovraccarico uscita	si
Protezione dal surriscaldamento uscita	si
Dati meccanici Dati di montaggio	
Suitable for mounting type	Fissaggio a vite con 6 fori
Altezza	51 mm
Larghezza	109 mm
Profondità	140 mm
Caratteristiche ambientali Climatiche	
Temperatura di esercizio min	-40 °C
Temperatura di esercizio max	60 °C
Derating da	60 °C
Temperatura di stoccaggio min	-40 °C
Temperatura di stoccaggio max	80 °C
Umidità relativa dell'aria min (funzionamento)	4 %
Umidità relativa dell'aria max (funzionamento)	100 %
Tipo di collegamento 1	
Tipo di collegamento 1	Output
Family construction form	7/8"
Gender	female
Colore portacontatti	nero
N. di poli	5
PIN 1	0 V DC
PIN 2	0 V DC
PIN 3	PE

PIN 4	24 V DC
PIN 5	24 V DC