

Emparro67 3.8-100-240/24 NEC2 7/8" 4-P

Emparro®67

INPUT: 90...265 V AC/90...372 V DC

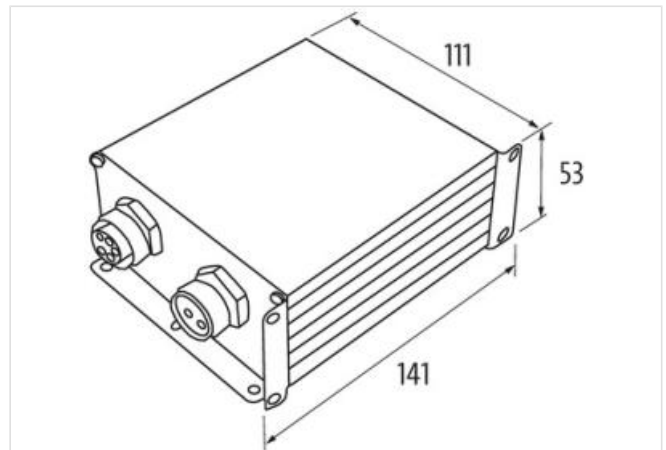
OUTPUT: 24 V DC (PELV), ±2%

Corrente: 3.8 A

NEC Class 2

[Link al prodotto](#)**Immagine**

Immagine rappresentativa

**dati commerciali**

ECLASS-6.1	27049002
ECLASS-7.0	27049002
ECLASS-8.0	27049002
ECLASS-9.0	27040701
ECLASS-10.1	27040701
ECLASS-11.1	27040701
ECLASS-12.0	27040701
GTIN	4048879799102
Lotto minimo ordinabile	1
Numero di tariffa doganale	85044095

Dati tecnici | Dati elettrici

Grado di sicurezza	SELV
--------------------	------

Dati elettrici | Alimentazione

Frequenza di rete	50 ... 60 Hz
-------------------	--------------

Dati elettrici | Ingresso

Fusibile lato primario interno	6,3 A
Caratteristica prefusibile	Ritardato
Tensione di ingresso 1 CA	100 V
Tensione di ingresso 2 CA	240 V
Tensione di ingresso CA min	90 V
Tensione di ingresso CA max	265 V

Le informazioni contenute in questo datasheet sono state elaborate con la massima cura.

Murrelektronik non è responsabile delle variazioni apportate ai prodotti o alle informazioni in esso contenute. 2024-04-04

Murrelektronik S.r.l. | Via Trento 22 | 20871 Vimercate (MB) | Tel. +39 039 6872611 | Fax | shop@murrelektronik.it | shop.murrelektronik.it

Tensione di entrata CC min	90 V
Tensione di entrata CC max	372 V
Corrente di ingresso con tensione di ingresso 1 CA	1,1 A
Corrente di ingresso con tensione di ingresso 2 CA	0,5 A
Inrush current max.	8,9 A @ 230 V
Rendimento	91,4 % @ 115 V AC, 92,1 % @ 230 V AC

Dati elettrici | Uscita

Tensione di uscita CC	24 V
Tensione di uscita CC min	23,52 V
Tensione di uscita CC max	24,48 V
Tensione di uscita impostabile	no
Corrente di uscita	3,8 A
Alimentazione tampone per caduta di rete min	80 ms @ 230 V AC
Ondulazione residua effettiva max	15 mV
Spikes (s-s) max.	130 mV

Protezione dei dispositivi | Elettrica

Grado di protezione (EN CEI 60529)	IP67
Protezione da cortocircuito uscita	si
Protezione da sovraccarico uscita	si
Protezione dal surriscaldamento uscita	si

Dati meccanici | Dati di montaggio

Suitable for mounting type	Fissaggio a vite con 6 fori
Altezza	53 mm
Larghezza	111 mm
Profondità	141 mm

Caratteristiche ambientali | Climatiche

Temperatura di esercizio min	-40 °C
Temperatura di esercizio max	85 °C
Derating da	60 °C
Temperatura di stoccaggio min	-40 °C
Temperatura di stoccaggio max	85 °C
Umidità relativa dell'aria min (funzionamento)	4 %
Umidità relativa dell'aria max (funzionamento)	100 %

Certificazioni

SEMI F47	compliant
----------	-----------

Tipo di collegamento 1

Tipo di collegamento 1	Output
Family construction form	7/8"
Gender	female
Colore portacontatti	nero
N. di poli	4
PIN 1	24 V DC
PIN 2	24 V DC
PIN 3	0 V PE
PIN 4	0 V PE