

**Emparro alim. monofase switching al prim.**

IN: 100-240VAC OUT: 24-28VDC/5A

INPUT: 85...265 V AC/90...250 V DC

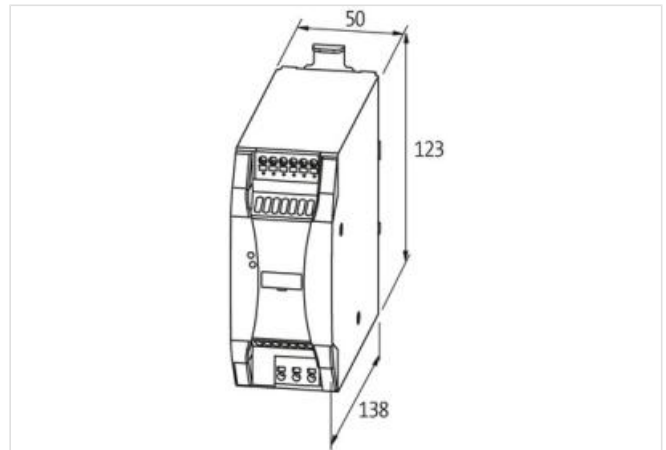
OUTPUT: 24...28 V DC

Corrente: 5 A

Piastra verniciata

**Link al prodotto****Immagine**

Immagine rappresentativa

**dati commerciali**

ECLASS-6.0	27049002
ECLASS-6.1	27049002
ECLASS-7.0	27049002
ECLASS-8.0	27049002
ECLASS-9.0	27040701
ECLASS-10.1	27040701
ECLASS-11.1	27040701
ECLASS-12.0	27040701
ETIM-5.0	EC002540
GTIN	4048879446648
Lotto minimo ordinabile	1
Numero di tariffa doganale	85044095

**Dati tecnici | Dati elettrici**

Numero apparecchi commutazione in parallelo max	5
Numero apparecchi collegamento in cascata max	2
Commutabilità in parallelo	si
Connessione in serie	si
Grado di sicurezza	SELV

**Dati elettrici | Alimentazione**

Le informazioni contenute in questo datasheet sono state elaborate con la massima cura. Murrelektronik non è responsabile delle variazioni apportate ai prodotti o alle informazioni in esso contenute. 2024-04-04

Murrelektronik S.r.l. | Via Trento 22 | 20871 Vimercate (MB) | Tel. +39 039 6872611 | Fax | shop@murrelektronik.it | shop.murrelektronik.it

Frequenza di rete 50 ... 60 Hz

#### Dati elettrici | Ingresso

Fusibile lato primario interno	6,3 A
Caratteristica prefusibile	Ritardato
Tensione di ingresso 1 CA	100 V
Tensione di ingresso 2 CA	240 V
Tensione di ingresso CA min	85 V
Tensione di ingresso CA max	265 V
Tensione di entrata CC min	90 V
Tensione di entrata CC max	250 V
Corrente di ingresso con tensione di ingresso 1 CA	1,3 A
Corrente di ingresso con tensione di ingresso 2 CA	0,61 A
Inrush current max.	5,5 A @ 230 V
Rendimento	92,7 % @ 110 V AC, 94,5 % @ 230 V AC

#### Dati elettrici | Uscita

Tensione di uscita CC	24 V
Tensione di uscita CC min	24 V
Tensione di uscita CC max	28 V
Tensione di uscita impostabile	si
Corrente di uscita	5 A
Durata Power Boost min	4 s
Alimentazione tampone per caduta di rete min	30 ms @ 100 V AC
Power Boost	150 %
Ondulazione residua effettiva max	50 mV
Spikes (s-s) max.	200 mV

#### Protezione dei dispositivi | Elettrica

Grado di protezione (EN CEI 60529)	IP20
Protezione da cortocircuito uscita	si
Protezione da sovraccarico uscita	si

#### Dati meccanici | Dati di montaggio

Tipo di fissaggio	geschnappt
Suitable for mounting type	Guida DIN TH35, (EN 60715)
Altezza	123 mm
Larghezza	50 mm
Profondità	138 mm

#### Caratteristiche ambientali | Climatiche

Temperatura di esercizio min	-40 °C
Temperatura di esercizio max	60 °C
Derating da	45 °C
Temperatura di stoccaggio min	-40 °C
Temperatura di stoccaggio max	80 °C
Umidità relativa dell'aria min (funzionamento)	5 %
Umidità relativa dell'aria max (funzionamento)	95 % Senza condensazione

#### Certificazioni

SEMI F47	compliant
----------	-----------

#### Tipo di collegamento 2

Tipo di collegamento 1	Input
Tipo di collegamento 2	Output
Connessione	Morsetti a molla FK
Family construction form	morsetto

Gender	female
Colore portacontatti	verde
N. di poli	3
PIN 1	PE
PIN 2	N
PIN 3	L
Connessione	Morsetti a molla FK
Family construction form	morsetto
Gender	female
Colore portacontatti	verde
N. di poli	6
PIN 1	AS-i -
PIN 2	AS-i -
PIN 3	AS-i +
PIN 4	AS-i +
PIN 5	13
PIN 6	14