

Emparro alimentatore trifase 40A

IN: 3x324...572 VAC / 450...745 VDC, OUT: 24...28 VDC, piastra

INPUT: 3x 324...572 V AC / 480...745 V DC

OUTPUT: 24...28 V DC

Corrente: 40 A

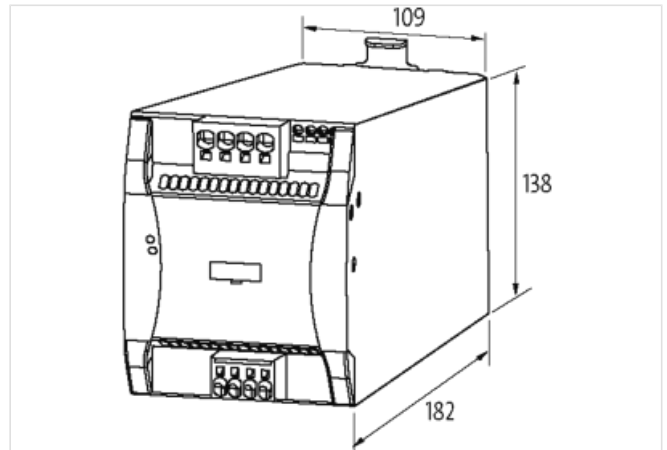
Piastra verniciata

Link al prodotto

Immagine



Immagine rappresentativa



dati commerciali

ECLASS-6.0	27049002
ECLASS-6.1	27049002
ECLASS-7.0	27049002
ECLASS-8.0	27049002
ECLASS-9.0	27040701
ECLASS-10.1	27040701
ECLASS-11.1	27040701
ECLASS-12.0	27040701
ETIM-5.0	EC002540
GTIN	4048879538732
Lotto minimo ordinabile	1
Numero di tariffa doganale	85044095

Dati tecnici | Dati elettrici

Numero apparecchi commutazione in parallelo max	3
Numero apparecchi collegamento in cascata max	3
Commutabilità in parallelo	si
Connessione in serie	si
Grado di sicurezza	SELV

Dati elettrici | Alimentazione

Le informazioni contenute in questo datasheet sono state elaborate con la massima cura. Murrelektronik non è responsabile delle variazioni apportate ai prodotti o alle informazioni in esso contenute. 2024-04-04

Murrelektronik S.r.l. | Via Trento 22 | 20871 Vimercate (MB) | Tel. +39 039 6872611 | Fax | shop@murrelektronik.it | shop.murrelektronik.it

Frequenza di rete 50 ... 60 Hz

Dati elettrici | Ingresso

Fusibile lato primario interno	6,3 A
Caratteristica prefusibile	Ritardato
Tensione di ingresso 1 CA	360 V
Tensione di ingresso 2 CA	500 V
Tensione di ingresso CA min	324 V
Tensione di ingresso CA max	572 V
Tensione di entrata CC min	480 V
Tensione di entrata CC max	745 V
Corrente di ingresso con tensione di ingresso 1 CA	2,3 A
Corrente di ingresso con tensione di ingresso 2 CA	1,6 A
Inrush current max.	14 A @ 500 V
Numero di fasi ingresso	3
Rendimento	93,7 % @ 3× 400 V AC, 93,5 % @ 3× 480 V AC

Dati elettrici | Uscita

Tensione di uscita CC	24 V
Tensione di uscita CC min	24 V
Tensione di uscita CC max	28 V
Tensione di uscita impostabile	si
Corrente di uscita	48 A
Durata Power Boost min	5 s
Alimentazione tampone per caduta di rete min	40 ms @ 3× 500 V AC
Power Boost	150 %
Ondulazione residua effettiva max	20 mV
Spikes (s-s) max.	90 mV

Protezione dei dispositivi | Elettrica

Grado di protezione (EN CEI 60529)	IP20
Protezione da cortocircuito uscita	si
Protezione da sovraccarico uscita	si

Dati meccanici | Dati di montaggio

Tipo di fissaggio	geschnappt
Suitable for mounting type	Guida DIN TH35, (EN 60715)
Altezza	138 mm
Larghezza	109 mm
Profondità	182 mm

Caratteristiche ambientali | Climatiche

Temperatura di esercizio min	-40 °C
Temperatura di esercizio max	70 °C
Derating da	45 °C
Temperatura di stoccaggio min	-40 °C
Temperatura di stoccaggio max	85 °C
Umidità relativa dell'aria min (funzionamento)	5 %
Umidità relativa dell'aria max (funzionamento)	95 % Senza condensazione

Certificazioni

SEMI F47	compliant
----------	-----------

Tipo di collegamento 3

Tipo di collegamento 1	Alarm / Pro-Diag
Tipo di collegamento 2	Input
Tipo di collegamento 3	Input / Output

Connessione	Morsetti a molla FK
Family construction form	morsetto
Gender	female
Colore portacontatti	verde
N. di poli	4
PIN 1	13
PIN 2	14
PIN 3	23
PIN 4	24
Connessione	Morsetti a molla FK
Family construction form	morsetto
Gender	female
Colore portacontatti	verde
N. di poli	4
PIN 1	PE
PIN 2	L 1
PIN 3	L 2
PIN 4	L 3
Connessione	Morsetti a molla FK
Family construction form	morsetto
Gender	female
Colore portacontatti	verde
N. di poli	4
PIN 1	-
PIN 2	-
PIN 3	+
PIN 4	+