

## MST trasformatore di isolamento monofase

P:415VA IN:230/400/460VAC±10VAC±20VAC OUT:24/230VAC

Trasformatori monofase - di comando e separazione

415 VA

Classe d'isolamento T 40/B

Altre tensioni secondo disponibilità

### Link al prodotto

#### Immagine

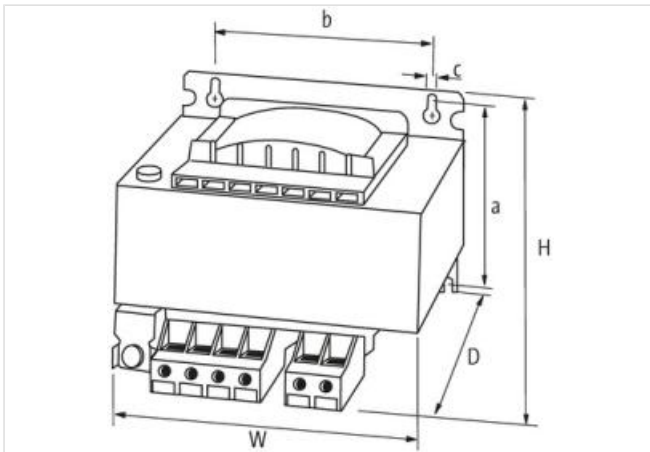
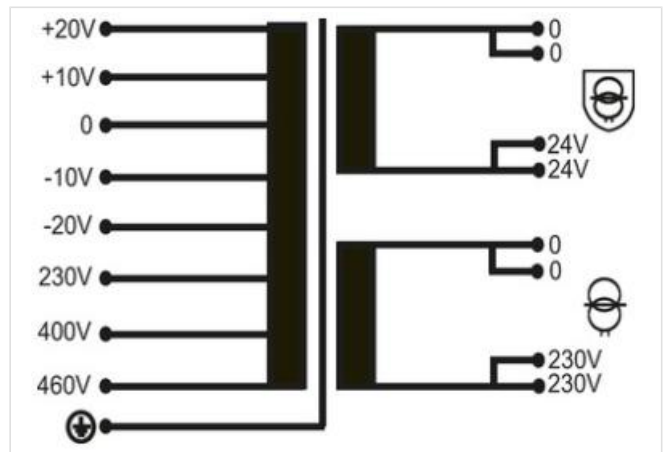


Immagine rappresentativa



#### dati commerciali

ECLASS-6.0	27031202
ECLASS-6.1	27031302
ECLASS-7.0	27031302
ECLASS-8.0	27031302
ECLASS-9.0	27031302
ECLASS-10.1	27031302

ECLASS-11.1	27031302
ECLASS-12.0	27031302
ETIM-5.0	EC002486
GTIN	4048879340748
Lotto minimo ordinabile	1
Numero di tariffa doganale	85043180

**Dati tecnici | Dati elettrici**

Grado di sicurezza	SELV
--------------------	------

**Dati elettrici | Alimentazione**

Frequenza di rete	50 ... 60 Hz
-------------------	--------------

**Dati elettrici | Ingresso**

Tensione di ingresso 1 CA	230 V
Tensione di ingresso 2 CA	400 V
Tensione di ingresso 3 CA	460 V
Corrente di ingresso con tensione di ingresso 1 CA	2,1 A
Corrente di ingresso con tensione di ingresso 3 CA	1 A
Inrush current at input voltage 1	10 A
Inrush current at input voltage 3	5 A
Corrente di cortocircuito con tensione di ingresso 1	29 A
Corrente di cortocircuito con tensione di ingresso 3	15 A

**Dati elettrici | Uscita**

Tensione di uscita CA 1	24 V
Tensione di uscita CA 2	230 V
Tensione di uscita impostabile	no
Potenza di commutazione CA max	415 VA

**Protezione dei dispositivi | Elettrica**

Tensione di prova di isolamento ingresso - uscita	4 kV
---	------

**Dati meccanici | Dati di montaggio**

Suitable for mounting type	Schlüssellochauhängung
Misura di fissaggio a	105,6 mm
Misura di fissaggio b	122 mm
Misura di fissaggio c	7 mm
Altezza	112,5 mm
Larghezza	150 mm
Profondità	150 mm
Diametro foro	7 mm
Lunghezza foro	11 mm

**Caratteristiche ambientali | Climatiche**

Temperatura di esercizio min	-20 °C
Temperatura di esercizio max	40 °C
Temperatura di stoccaggio min	-40 °C
Temperatura di stoccaggio max	80 °C

Standard di prodotto	EN 61558-2-4, EN 61558-2-6, EN 62041 category 0
----------------------	---

**Tipo di collegamento 4**

Tipo di collegamento 1	Input
Tipo di collegamento 2	Output
Tipo di collegamento 3	Output

Connessione	Morsetti a vite SK
Family construction form	morsetto
Gender	female
N. di poli	8
PIN 1	+ 20 V
PIN 2	+ 10 V
PIN 4	- 10 V
PIN 5	- 20 V
PIN 6	230 V
PIN 7	400 V
PIN 8	460 V
Connessione	Morsetti a vite SK
Family construction form	morsetto
Gender	female
N. di poli	4
PIN 3	230 V
PIN 4	230 V
Connessione	Morsetti a vite SK
Family construction form	morsetto
Gender	female
N. di poli	4
PIN 3	24 V DC
PIN 4	24 V DC
Connessione	Morsetti a vite SK
Family construction form	morsetto
Gender	female
Colore portacontatti	metallic
N. di poli	1
PIN 1	PE