

MET trasformatore di isolamento monofase

P:1000VA IN:440VAC±5% OUT:127VAC

Trasformatori monofase - di comando e separazione
1000 VA
Classe di isolamento T 60/B

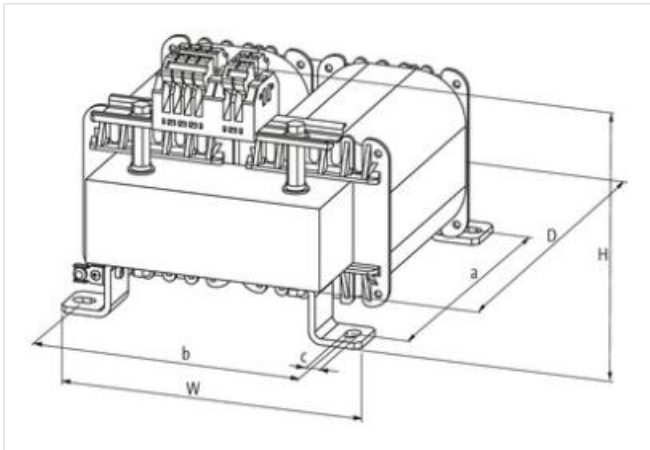
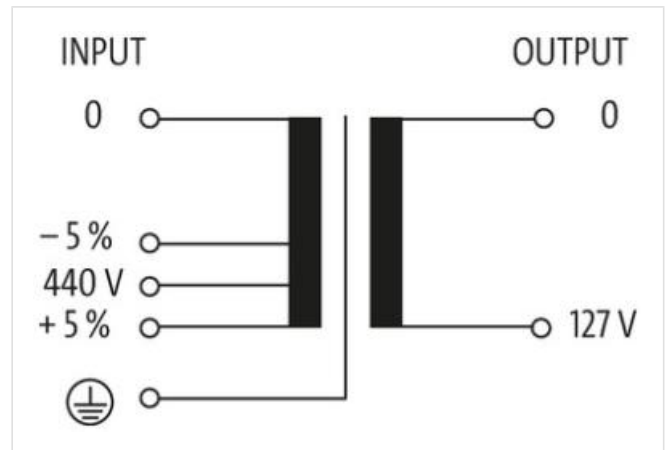
[Link al prodotto](#)**Immagine**

Immagine rappresentativa

**dati commerciali**

ECLASS-6.0	27031202
ECLASS-6.1	27031302
ECLASS-7.0	27031302
ECLASS-8.0	27031302
ECLASS-9.0	27031302
ECLASS-10.1	27031302

ECLASS-11.1	27031302
ECLASS-12.0	27031302
ETIM-5.0	EC002485
GTIN	4048879335096
Lotto minimo ordinabile	1
Numero di tariffa doganale	85043180

Dati elettrici | Alimentazione

Frequenza di rete	50 ... 60 Hz
-------------------	--------------

Dati elettrici | Ingresso

Tensione di ingresso CA	440 V
Tensione di ingresso CA min	418 V
Tensione di ingresso CA max	462 V
Corrente di ingresso CA	2,43 A
Corrente di inserimento max	45 A
Corrente di cortocircuito	100 A

Dati elettrici | Uscita

Tensione di uscita CA	127 V
Tensione di uscita impostabile	no
Potenza di commutazione CA max	1000 VA

Protezione dei dispositivi | Elettrica

Tensione di prova di isolamento ingresso - uscita	5,9 kV
---	--------

Dati meccanici | Dati di montaggio

Suitable for mounting type	Fissaggio a parete tramite asole
Misura di fissaggio a	111,5 mm
Misura di fissaggio b	135 mm
Misura di fissaggio c	7 mm
Altezza	137 mm
Larghezza	174 mm
Profondità	165 mm
Diametro foro	7 mm
Lunghezza foro	16 mm

Caratteristiche ambientali | Climatiche

Temperatura di esercizio min	-20 °C
Temperatura di esercizio max	60 °C
Temperatura di stoccaggio min	-40 °C
Temperatura di stoccaggio max	80 °C

Standard di prodotto	EN 61558-2-6, EN 62041 category 0
----------------------	-----------------------------------