

MST trasformatore di isolamento monofase

P:630VA IN:400/440VAC OUT:115/230VAC

Trasformatori monofase - di comando e separazione
630 VA
Classe d'isolamento T 40/B
Altre tensioni secondo disponibilità

Link al prodotto

Immagine

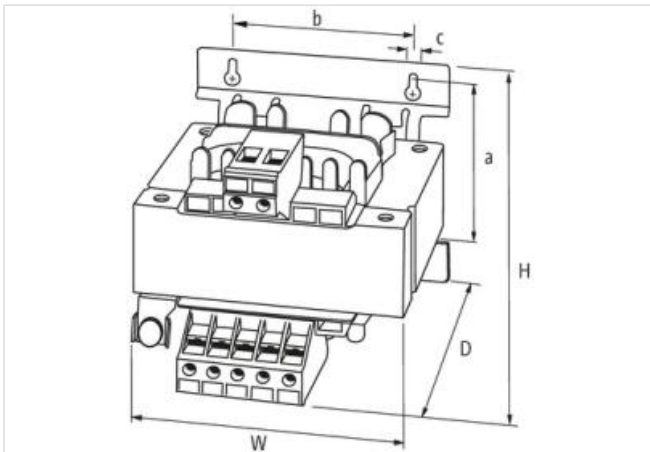
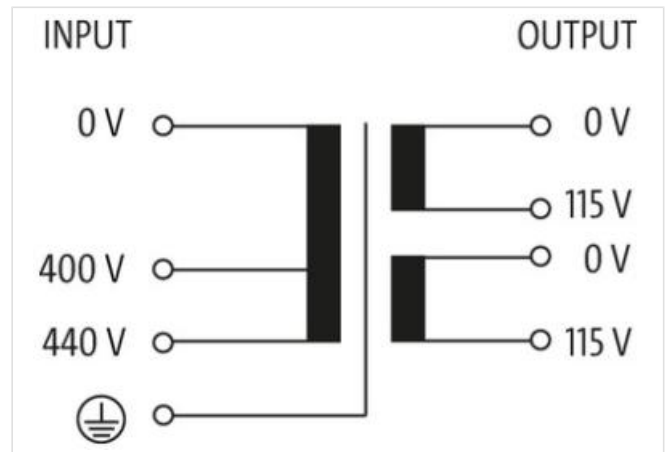


Immagine rappresentativa



dati commerciali

ECLASS-6.0	27031202
ECLASS-6.1	27031302
ECLASS-7.0	27031302
ECLASS-8.0	27031302
ECLASS-9.0	27031302
ECLASS-10.1	27031302

ECLASS-11.1	27031302
ECLASS-12.0	27031302
ETIM-5.0	EC002486
GTIN	4048879336017
Lotto minimo ordinabile	1
Numero di tariffa doganale	85043180

Dati elettrici | Alimentazione

Frequenza di rete	50 ... 60 Hz
-------------------	--------------

Dati elettrici | Ingresso

Tensione di ingresso 1 CA	400 V
Tensione di ingresso 2 CA	440 V
Corrente di ingresso con tensione di ingresso 1 CA	1,72 A
Corrente di ingresso con tensione di ingresso 2 CA	1,56 A
Inrush current at input voltage 1	15 A
Inrush current at input voltage 2	13,6 A
Corrente di cortocircuito con tensione di ingresso 1	39 A
Corrente di cortocircuito con tensione di ingresso 2	36 A

Dati elettrici | Uscita

Tensione d'uscita	1 × 230 / 1 × 115 / 2 × 115 V AC
Tensione di uscita CA 1	230 V
Tensione di uscita CA 2	115 V
Tensione di uscita impostabile	si
Potenza di commutazione CA max	630 VA

Protezione dei dispositivi | Elettrica

Tensione di prova di isolamento ingresso - uscita	5,9 kV
---	--------

Dati meccanici | Dati di montaggio

Suitable for mounting type	Schlüssellochabhängung
Misura di fissaggio a	90,6 mm
Misura di fissaggio b	122 mm
Misura di fissaggio c	7 mm
Altezza	113 mm
Larghezza	150 mm
Profondità	145 mm
Diametro foro	7 mm
Lunghezza foro	14 mm

Caratteristiche ambientali | Climatiche

Temperatura di esercizio min	-20 °C
Temperatura di esercizio max	40 °C
Temperatura di stoccaggio min	-40 °C
Temperatura di stoccaggio max	80 °C

Standard di prodotto	EN 61558-2-6, EN 62041 category 0
----------------------	-----------------------------------

Tipo di collegamento 3

Tipo di collegamento 1	Input
Tipo di collegamento 2	Output
Connessione	Morsetti a vite SK
Family construction form	morsetto
Gender	female

N. di poli	3
PIN 2	400 V
PIN 3	440 V
Connessione	Morsetti a vite SK
Family construction form	morsetto
Gender	female
N. di poli	4
PIN 2	115 V
PIN 4	115 V
Connessione	Morsetti a vite SK
Family construction form	morsetto
Gender	female
Colore portacontatti	metallic
N. di poli	1
PIN 1	PE