

**MTS trasformatore di sicurezza monofase**

P:25VA IN:400/440/460/480VAC OUT:2x18VAC

Trasformatori monofase - di comando e separazione

25 VA

Classe di isolamento T 50/B

Altre tensioni secondo disponibilità

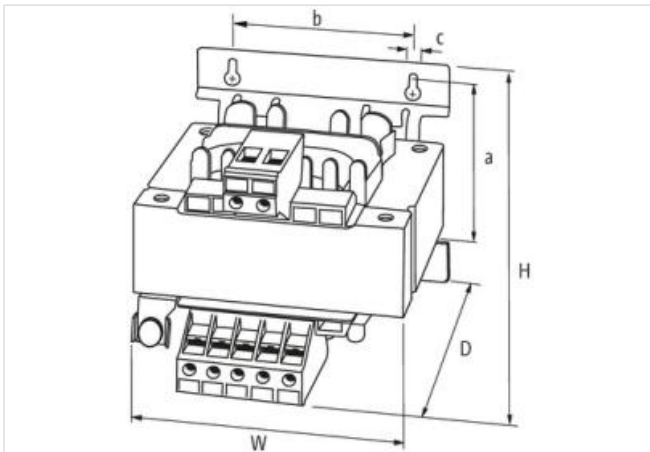
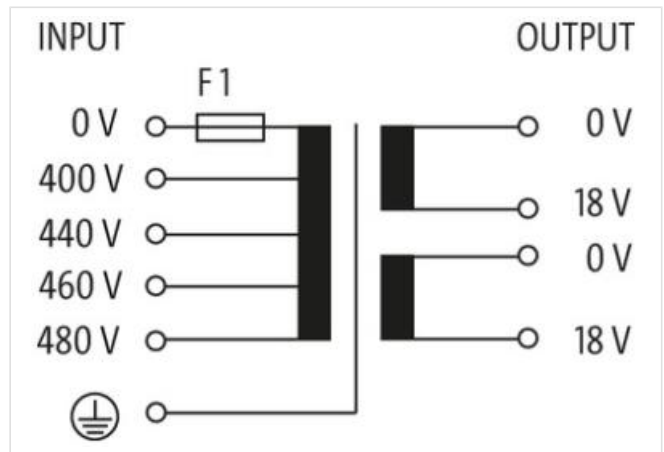
**[Link al prodotto](#)****Immagine**

Immagine rappresentativa

**dati commerciali**

ECLASS-6.0	27031202
ECLASS-6.1	27031302
ECLASS-7.0	27031302
ECLASS-8.0	27031302
ECLASS-9.0	27031302
ECLASS-10.1	27031302

ECLASS-11.1	27031302
ECLASS-12.0	27031302
ETIM-5.0	EC002486
GTIN	4048879324595
Lotto minimo ordinabile	1
Numero di tariffa doganale	85043180

**Dati elettrici | Alimentazione**

Frequenza di rete	50 ... 60 Hz
-------------------	--------------

**Dati elettrici | Ingresso**

Tensione di ingresso 1 CA	400 V
Tensione di ingresso 2 CA	480 V
Tensione di ingresso CA	400, 440, 460, 480
Corrente di ingresso con tensione di ingresso 1 CA	0,094 A
Corrente di ingresso con tensione di ingresso 2 CA	0,078 A
Inrush current at input voltage 1	0,6 A
Inrush current at input voltage 2	0,5 A
Corrente di cortocircuito con tensione di ingresso 1	0,7 A
Corrente di cortocircuito con tensione di ingresso 2	0,57 A

**Dati elettrici | Uscita**

Tensione d'uscita	2 × 18 V AC
Tensione di uscita CA	18 V
Tensione di uscita impostabile	no
Potenza di commutazione CA max	25 VA

**Protezione dei dispositivi | Elettrica**

Tensione di prova di isolamento ingresso - uscita	6 kV
---	------

**Dati meccanici | Dati di montaggio**

Suitable for mounting type	Fissaggio a parete tramite asole
Misura di fissaggio a	56 mm
Misura di fissaggio b	56 mm
Misura di fissaggio c	4,8 mm
Altezza	82 mm
Larghezza	78 mm
Profondità	95 mm
Diametro foro	4,8 mm
Lunghezza foro	8,4 mm

**Caratteristiche ambientali | Climatiche**

Temperatura di esercizio min	-20 °C
Temperatura di esercizio max	50 °C
Temperatura di stoccaggio min	-40 °C
Temperatura di stoccaggio max	80 °C

Standard di prodotto	EN 61558-2-4, EN 61558-2-6, EN 62041 category 0
----------------------	---

**Tipo di collegamento 3**

Tipo di collegamento 1	Input
Tipo di collegamento 2	Output
Connessione	Morsetti a vite SK
Family construction form	morsetto
Gender	female

N. di poli	5
PIN 2	400 V
PIN 3	440 V
PIN 4	460 V
PIN 5	480 V
Connessione	Morsetti a vite SK
Family construction form	morsetto
Gender	female
N. di poli	4
PIN 2	18 V
PIN 4	18 V
Connessione	Morsetti a vite SK
Family construction form	morsetto
Gender	female
Colore portacontatti	metallic
N. di poli	1
PIN 1	PE