

### MTS trasformatore di isolamento monofase

P:150VA IN:440/460/480/500VAC OUT:24VAC/230VAC

Trasformatori monofase - di comando e separazione

3000 VA

Classe d'isolamento T 40/B

150 VA (440; 460; 480; 500 V AC)

Altre tensioni secondo disponibilità

#### Link al prodotto

##### Immagine

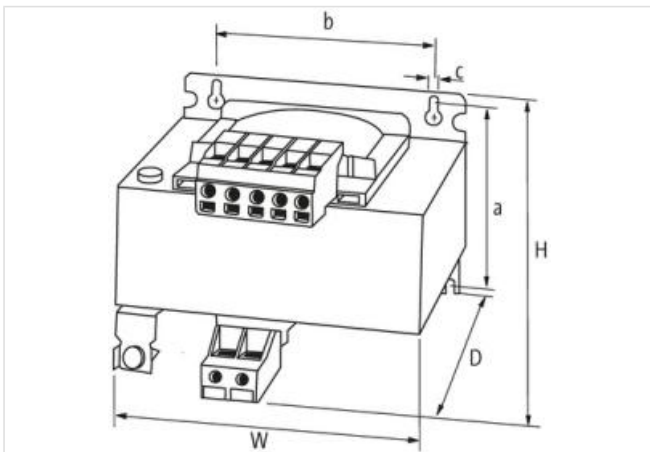
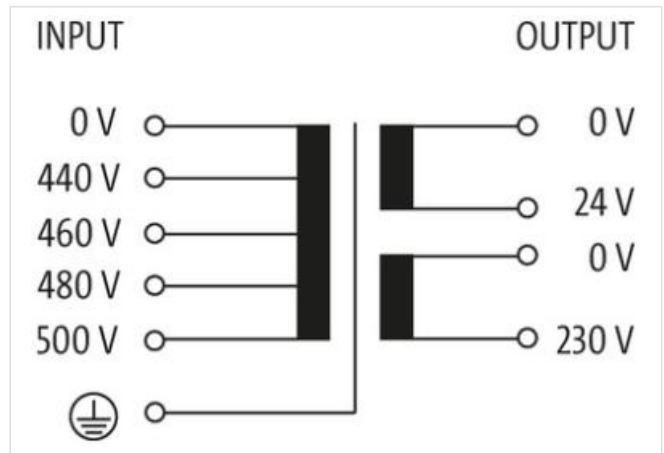


Immagine rappresentativa



##### dati commerciali

ECLASS-6.0	27031202
ECLASS-6.1	27031302
ECLASS-7.0	27031302
ECLASS-8.0	27031302
ECLASS-9.0	27031302

ECLASS-10.1	27031302
ECLASS-11.1	27031302
ECLASS-12.0	27031302
ETIM-5.0	EC002486
GTIN	4048879322812
Lotto minimo ordinabile	1
Numero di tariffa doganale	85043180

**Dati elettrici | Alimentazione**

Frequenza di rete	50 ... 60 Hz
-------------------	--------------

**Dati elettrici | Ingresso**

Tensione di ingresso 1 CA	440 V
Tensione di ingresso 2 CA	500 V
Tensione di ingresso CA	440, 460, 480, 500
Tensione di ingresso CA	440 V
Corrente di ingresso con tensione di ingresso 1 CA	0,41 A
Corrente di ingresso con tensione di ingresso 2 CA	0,36 A
Corrente di inserimento max	4,2 A
Corrente di cortocircuito	5,4 A

**Dati elettrici | Uscita**

Tensione di uscita CA 1	24 V
Tensione di uscita CA 2	230 V
Tensione di uscita impostabile	no
Potenza di commutazione CA max	150 VA

**Protezione dei dispositivi | Elettrica**

Tensione di prova di isolamento ingresso - uscita	6,1 kV
---	--------

**Dati meccanici | Dati di montaggio**

Suitable for mounting type	Fissaggio a parete tramite asole
Misura di fissaggio a	86,5 mm
Misura di fissaggio b	84 mm
Misura di fissaggio c	4,8 mm
Altezza	101 mm
Larghezza	96 mm
Profondità	106 mm
Diametro foro	4,8 mm
Lunghezza foro	8,4 mm

**Caratteristiche ambientali | Climatiche**

Temperatura di esercizio min	-20 °C
Temperatura di esercizio max	40 °C
Temperatura di stoccaggio min	-40 °C
Temperatura di stoccaggio max	80 °C

Standard di prodotto	EN 61558-2-4, EN 61558-2-6, EN 62041 category 0
----------------------	---

**Tipo di collegamento 3**

Tipo di collegamento 1	Input
Tipo di collegamento 2	Output
Connessione	Morsetti a vite SK
Family construction form	morsetto
Gender	female
N. di poli	5
PIN 2	440 V

PIN 3	460 V
PIN 4	480 V
PIN 5	500 V
Connessione	Morsetti a vite SK
Family construction form	morsetto
Gender	female
N. di poli	4
PIN 2	24 V DC
PIN 4	230 V
Connessione	Morsetti a vite SK
Family construction form	morsetto
Gender	female
Colore portacontatti	metallic
N. di poli	1
PIN 1	PE