

MST trasformatore di sicurezza monofase

P:160VA IN:230VAC OUT:20VAC

Trasformatori monofase - di comando e separazione

160 VA

Classe d'isolamento T 40/B

Altre tensioni secondo disponibilità

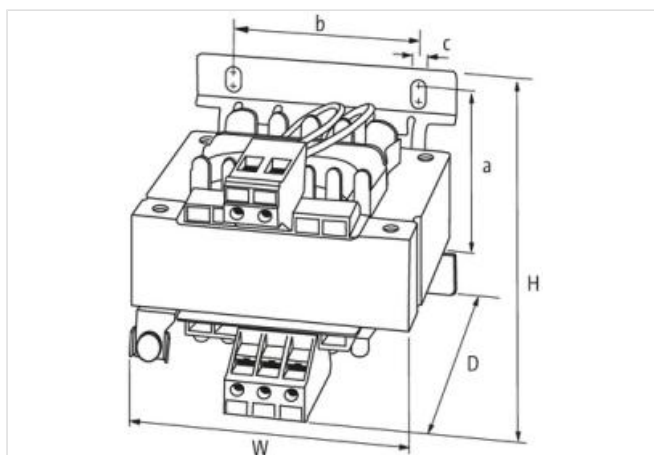
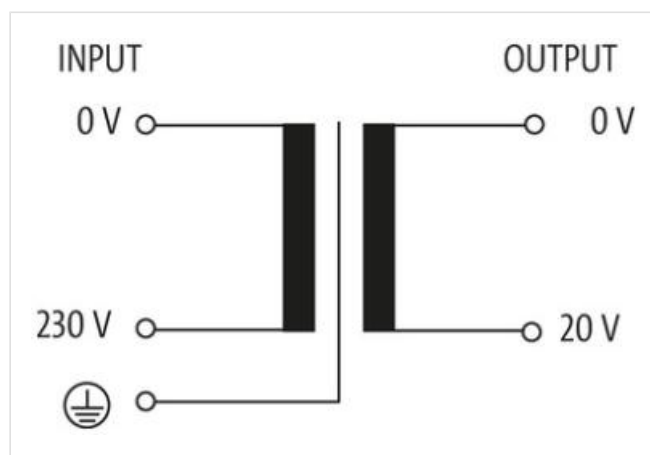
[Link al prodotto](#)**Immagine**

Immagine rappresentativa

**dati commerciali**

ECLASS-6.0	27031202
ECLASS-6.1	27031302
ECLASS-7.0	27031302
ECLASS-8.0	27031302
ECLASS-9.0	27031302
ECLASS-10.1	27031302

ECLASS-11.1	27031302
ECLASS-12.0	27031302
ETIM-5.0	EC002485
GTIN	4048879318075
Lotto minimo ordinabile	1
Numero di tariffa doganale	85043180

Dati elettrici | Alimentazione

Frequenza di rete	50 ... 60 Hz
-------------------	--------------

Dati elettrici | Ingresso

Tensione di ingresso 1 CA	230 V
Tensione di ingresso CA	230 V
Corrente di ingresso CA	0,81 A
Corrente di inserimento max	6,6 A
Corrente di cortocircuito	11,5 A

Dati elettrici | Uscita

Tensione di uscita CA	20 V
Tensione di uscita impostabile	no
Potenza di commutazione CA max	160 VA

Protezione dei dispositivi | Elettrica

Tensione di prova di isolamento ingresso - uscita	3,8 kV
---	--------

Dati meccanici | Dati di montaggio

Suitable for mounting type	Schlüssellochauhängung
Misura di fissaggio a	75,3 mm
Misura di fissaggio b	84 mm
Misura di fissaggio c	5,8 mm
Altezza	91 mm
Larghezza	97 mm
Profondità	105 mm
Diametro foro	5,8 mm
Lunghezza foro	12 mm

Caratteristiche ambientali | Climatiche

Temperatura di esercizio min	-20 °C
Temperatura di esercizio max	40 °C
Temperatura di stoccaggio min	-40 °C
Temperatura di stoccaggio max	80 °C

Standard di prodotto	EN 61558-2-6, EN 62041 category 0
----------------------	-----------------------------------

Tipo di collegamento 3

Tipo di collegamento 1	Input
Tipo di collegamento 2	Output
Connessione	Morsetti a vite SK
Family construction form	morsetto
Gender	female
N. di poli	2
PIN 2	230 V
Connessione	Morsetti a vite SK
Family construction form	morsetto
Gender	female
N. di poli	2
PIN 2	20 V
Connessione	Morsetti a vite SK

Family construction form	morsetto
Gender	female
Colore portacontatti	metallic
N. di poli	1
PIN 1	PE