

**MST trasformatore di sicurezza monofase**

P:1070VA IN:400VAC OUT:46VAC

Trasformatore safety monofase  
1070 VA  
Classe d'isolamento T 40/B  
Interruttore protezione motore

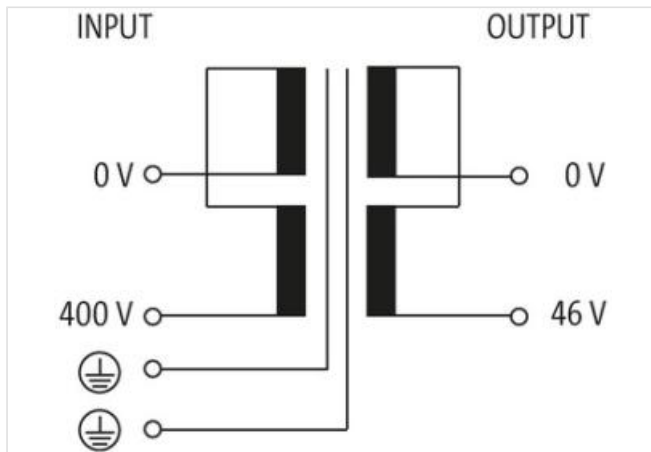
[Link al prodotto](#)**Immagine**

Immagine rappresentativa

**dati commerciali**

ECLASS-6.0	27031202
ECLASS-6.1	27031302
ECLASS-7.0	27031302
ECLASS-8.0	27031302
ECLASS-9.0	27031302
ECLASS-10.1	27031302
ECLASS-11.1	27031302
ECLASS-12.0	27031302
ETIM-5.0	EC002486
GTIN	4048879317917
Lotto minimo ordinabile	1
Numero di tariffa doganale	85043200

**Dati elettrici | Alimentazione**

Frequenza di rete	50 ... 60 Hz
-------------------	--------------

**Dati elettrici | Ingresso**

Tensione di ingresso 1 CA	400 V
Tensione di ingresso CA	400 V
Corrente di ingresso CA	2,9 A
Corrente di inserimento max	35 A
Corrente di cortocircuito	76 A

Dati elettrici   Uscita	
Tensione di uscita CA	46 V
Tensione di uscita impostabile	no
Potenza di commutazione CA max	1070 VA
Protezione dei dispositivi   Elettrica	
Tensione di prova di isolamento ingresso - uscita	5,8 kV
Dati meccanici   Dati di montaggio	
Suitable for mounting type	Fissaggio a parete tramite asole
Misura di fissaggio a	88 mm
Misura di fissaggio b	176 mm
Altezza	95 mm
Larghezza	175 mm
Profondità	220 mm
Caratteristiche ambientali   Climatiche	
Temperatura di esercizio min	-20 °C
Temperatura di esercizio max	40 °C
Temperatura di stoccaggio min	-40 °C
Temperatura di stoccaggio max	80 °C
Standard di prodotto	EN 61558-2-6, EN 62041 category 0
Tipo di collegamento 3	
Tipo di collegamento 1	Input
Tipo di collegamento 2	Output
Connessione	Morsetti a vite SK
Family construction form	morsetto
Gender	female
N. di poli	2
PIN 2	400 V
Connessione	Morsetti a vite SK
Family construction form	morsetto
Gender	female
N. di poli	2
PIN 2	46 V
Connessione	Morsetti a vite SK
Family construction form	morsetto
Gender	female
Colore portacontatti	metallic
N. di poli	1
PIN 1	PE