

MST trasformatore di isolamento monofase

P:100VA IN:200/208/220/240VAC OUT:2x115VAC

Trasformatori monofase - di comando e separazione
100 VA
Classe d'isolamento T 40/B
Altre tensioni secondo disponibilità

Link al prodotto

Immagine

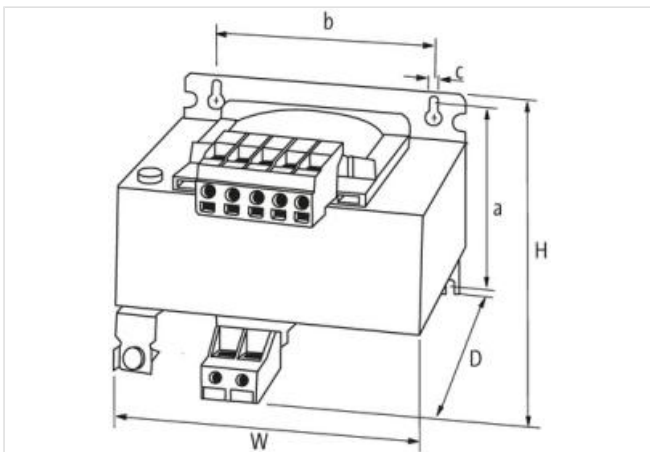
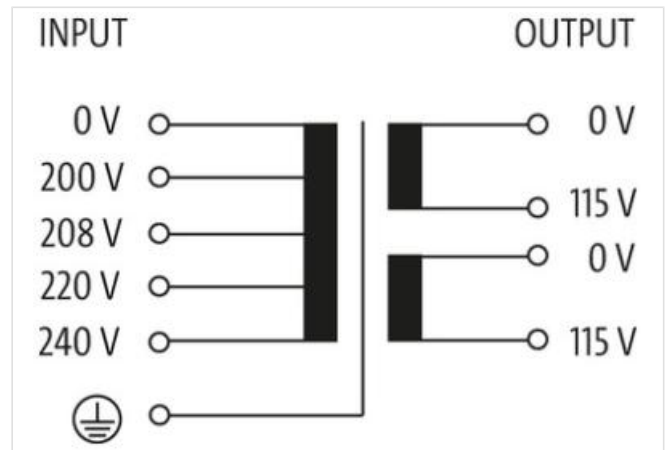


Immagine rappresentativa



dati commerciali

ECLASS-6.0	27031202
ECLASS-6.1	27031302
ECLASS-7.0	27031302
ECLASS-8.0	27031302
ECLASS-9.0	27031302
ECLASS-10.1	27031302

ECLASS-11.1	27031302
ECLASS-12.0	27031302
ETIM-5.0	EC002486
GTIN	4048879311625
Lotto minimo ordinabile	1
Numero di tariffa doganale	85043180

Dati elettrici | Alimentazione

Frequenza di rete	50 ... 60 Hz
-------------------	--------------

Dati elettrici | Ingresso

Tensione di ingresso CA	200, 208, 220, 240
Tensione di ingresso CA	200 V
Corrente di ingresso CA	0,59 A
Corrente di inserimento max	5,8 A
Corrente di cortocircuito	8 A

Dati elettrici | Uscita

Tensione d'uscita	2 x 115 V AC
Tensione di uscita CA	115 V
Tensione di uscita impostabile	no
Potenza di commutazione CA max	100 VA

Protezione dei dispositivi | Elettrica

Tensione di prova di isolamento ingresso - uscita	3,9 kV
---	--------

Dati meccanici | Dati di montaggio

Suitable for mounting type	Schlüssellochauhängung
Misura di fissaggio a	65,3 mm
Misura di fissaggio b	64 mm
Misura di fissaggio c	4,8 mm
Altezza	88 mm
Larghezza	85 mm
Profondità	95 mm
Diametro foro	4,8 mm
Lunghezza foro	12 mm

Caratteristiche ambientali | Climatiche

Temperatura di esercizio min	-20 °C
Temperatura di esercizio max	40 °C
Temperatura di stoccaggio min	-40 °C
Temperatura di stoccaggio max	80 °C

Standard di prodotto	EN 61558-1, EN 61558-2-4, EN 62041 category 0
----------------------	---

Tipo di collegamento 3

Tipo di collegamento 1	Input
Tipo di collegamento 2	Output
Connessione	Morsetti a vite SK
Family construction form	morsetto
Gender	female
N. di poli	5
PIN 2	200 V
PIN 3	208 V
PIN 4	220 V
PIN 5	240 V
Connessione	Morsetti a vite SK
Family construction form	morsetto

Gender	female
N. di poli	4
PIN 3	115 V
PIN 4	115 V
Connessione	Morsetti a vite SK
Family construction form	morsetto
Gender	female
Colore portacontatti	metallic
N. di poli	1
PIN 1	PE