

MTS trasformatore di sicurezza monofase

P:63VA IN:230/400VAC OUT:24VAC

Trasformatori monofase - di comando e separazione

63 VA

Altre tensioni secondo disponibilità

[Link al prodotto](#)

Immagine

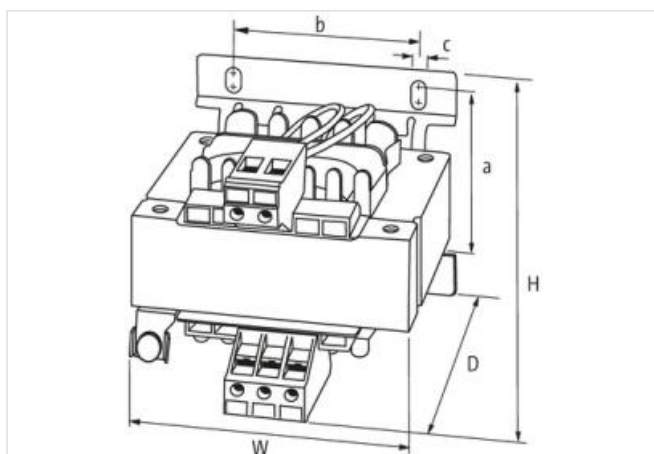
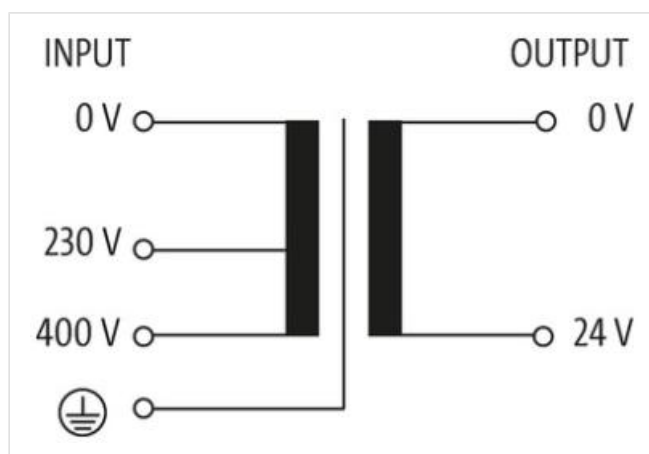


Immagine rappresentativa



dati commerciali

| | |
|-------------|----------|
| ECLASS-6.0 | 27031202 |
| ECLASS-6.1 | 27031302 |
| ECLASS-7.0 | 27031302 |
| ECLASS-8.0 | 27031302 |
| ECLASS-9.0 | 27031302 |
| ECLASS-10.1 | 27031302 |

| | |
|----------------------------|---------------|
| ECLASS-11.1 | 27031302 |
| ECLASS-12.0 | 27031302 |
| ETIM-5.0 | EC002485 |
| GTIN | 4048879303910 |
| Lotto minimo ordinabile | 1 |
| Numero di tariffa doganale | 85043180 |

Dati elettrici | Alimentazione

| | |
|-------------------|--------------|
| Frequenza di rete | 50 ... 60 Hz |
|-------------------|--------------|

Dati elettrici | Ingresso

| | |
|--|--------|
| Tensione di ingresso 1 CA | 230 V |
| Tensione di ingresso 2 CA | 400 V |
| Corrente di ingresso con tensione di ingresso 1 CA | 0,36 A |
| Corrente di ingresso con tensione di ingresso 2 CA | 0,2 A |
| Inrush current at input voltage 1 | 2,1 A |
| Inrush current at input voltage 2 | 1,2 A |
| Corrente di cortocircuito con tensione di ingresso 1 | 3,5 A |
| Corrente di cortocircuito con tensione di ingresso 2 | 2 A |

Dati elettrici | Uscita

| | |
|--------------------------------|-------|
| Tensione di uscita CA | 24 V |
| Tensione di uscita impostabile | no |
| Potenza di commutazione CA max | 63 VA |

Protezione dei dispositivi | Elettrica

| | |
|---|--------|
| Tensione di prova di isolamento ingresso - uscita | 5,8 kV |
|---|--------|

Dati meccanici | Dati di montaggio

| | |
|----------------------------|------------------------|
| Suitable for mounting type | Schlüssellochauhängung |
| Misura di fissaggio a | 64,5 mm |
| Misura di fissaggio b | 64 mm |
| Misura di fissaggio c | 4,8 mm |
| Altezza | 88 mm |
| Larghezza | 85 mm |
| Profondità | 98 mm |
| Diametro foro | 4,8 mm |
| Lunghezza foro | 8,4 mm |

Caratteristiche ambientali | Climatiche

| | |
|-------------------------------|--------|
| Temperatura di esercizio min | -20 °C |
| Temperatura di esercizio max | 60 °C |
| Temperatura di stoccaggio min | -40 °C |
| Temperatura di stoccaggio max | 80 °C |

| | |
|----------------------|-----------------------------------|
| Standard di prodotto | EN 61558-2-6, EN 62041 category 0 |
|----------------------|-----------------------------------|

Tipo di collegamento 3

| | |
|--------------------------|--------------------|
| Tipo di collegamento 1 | Input |
| Tipo di collegamento 2 | Output |
| Connessione | Morsetti a vite SK |
| Family construction form | morsetto |
| Gender | female |
| N. di poli | 3 |
| PIN 2 | 230 V |

| | |
|--------------------------|--------------------|
| PIN 3 | 400 V |
| Connessione | Morsetti a vite SK |
| Family construction form | morsetto |
| Gender | female |
| N. di poli | 2 |
| PIN 2 | 24 V DC |
| Connessione | Morsetti a vite SK |
| Family construction form | morsetto |
| Gender | female |
| Colore portacontatti | metallic |
| N. di poli | 1 |
| PIN 1 | PE |