

MST trasformatore di isolamento monofase

P:3000VA IN:400VAC OUT:230VAC

Trasformatore safety monofase
3000 VA
Classe d'isolamento T 40/B
Interruttore protezione motore

Link al prodotto

Immagine

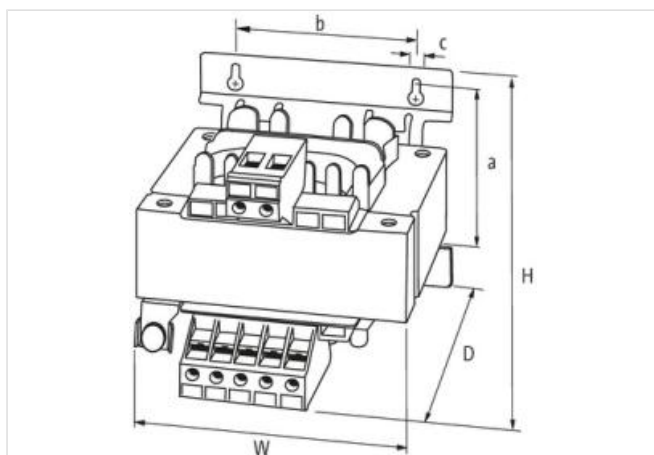
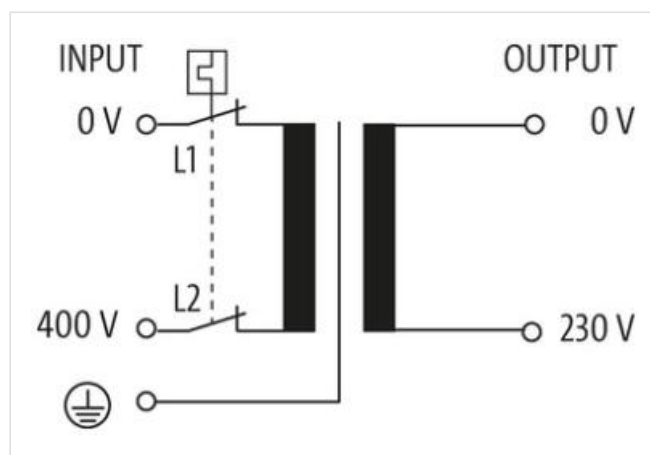


Immagine rappresentativa



dati commerciali

ECLASS-6.0	27031202
ECLASS-6.1	27031302
ECLASS-7.0	27031302
ECLASS-8.0	27031302
ECLASS-9.0	27031302
ECLASS-10.1	27031302

ECLASS-11.1	27031302
ECLASS-12.0	27031302
ETIM-5.0	EC002485
GTIN	4048879330626
Lotto minimo ordinabile	1
Numero di tariffa doganale	85043200

Dati elettrici | Alimentazione

Frequenza di rete	50 ... 60 Hz
-------------------	--------------

Dati elettrici | Ingresso

Tensione di ingresso 1 CA	400 V
Tensione di ingresso CA	400 V
Corrente di ingresso CA	8,1 A
Corrente di inserimento max	109 A
Corrente di cortocircuito	303 A

Dati elettrici | Uscita

Tensione di uscita CA	230 V
Tensione di uscita impostabile	no
Potenza di commutazione CA max	3000 VA

Protezione dei dispositivi | Elettrica

Tensione di prova di isolamento ingresso - uscita	4,6 kV
---	--------

Dati meccanici | Dati di montaggio

Suitable for mounting type	Fissaggio a parete tramite asole
Misura di fissaggio a	125,7 mm
Misura di fissaggio b	150 mm
Misura di fissaggio c	10 mm
Altezza	190 mm
Larghezza	195 mm
Profondità	275 mm
Diametro foro	10 mm
Lunghezza foro	18 mm

Caratteristiche ambientali | Climatiche

Temperatura di esercizio min	-20 °C
Temperatura di esercizio max	40 °C
Temperatura di stoccaggio min	-40 °C
Temperatura di stoccaggio max	80 °C

Standard di prodotto	EN 61558-1, EN 61558-2-4, EN 62041 category 0
----------------------	---

Tipo di collegamento 3

Tipo di collegamento 1	Input
Tipo di collegamento 2	Output
Connessione	Morsetti a vite SK
Family construction form	morsetto
Gender	female
N. di poli	2
PIN 1	0 / L 1
PIN 2	400 V / L 2
Connessione	Morsetti a vite SK
Family construction form	morsetto
Gender	female
N. di poli	2
PIN 2	230 V

Connessione	Morsetti a vite SK
Family construction form	morsetto
Gender	female
Colore portacontatti	metallic
N. di poli	1
PIN 1	PE