

MTS trasformatore di sicurezza monofase

P:75VA IN:115/230VAC OUT:5VAC

Trasformatori monofase - di comando e separazione
75 VA
Classe d'isolamento T 40/B
Fissaggio a vite M5, 4 pz. in rettangolo 53×64 mm

Link al prodotto

Immagine

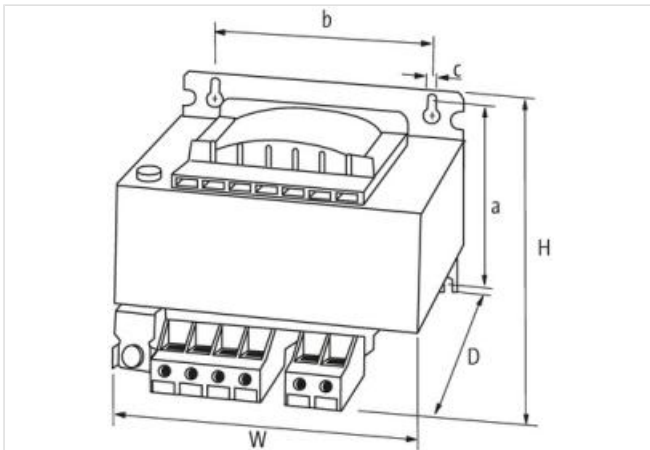
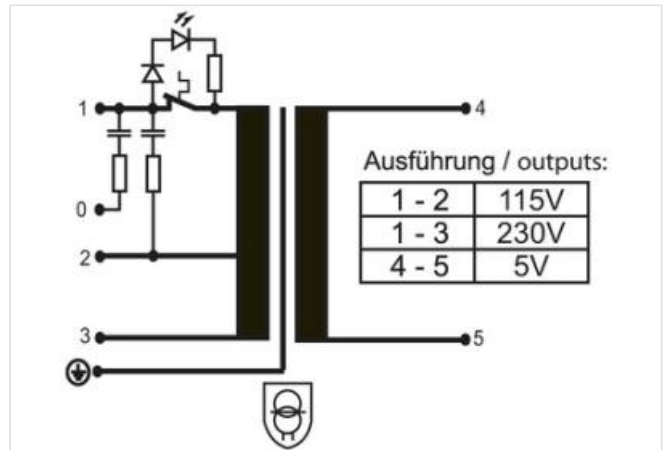


Immagine rappresentativa



dati commerciali

ECLASS-6.0	27031202
ECLASS-6.1	27031302
ECLASS-7.0	27031302
ECLASS-8.0	27031302
ECLASS-9.0	27031302
ECLASS-10.1	27031302

ECLASS-11.1	27031302
ECLASS-12.0	27031302
ETIM-5.0	EC002485
GTIN	4048879288811
Lotto minimo ordinabile	1
Numero di tariffa doganale	85043180

Dati elettrici | Alimentazione

Frequenza di rete	50 ... 60 Hz
-------------------	--------------

Dati elettrici | Ingresso

Tensione di ingresso 1 CA	115 V
Tensione di ingresso 2 CA	230 V
Corrente di ingresso con tensione di ingresso 1 CA	0,82 A
Corrente di ingresso con tensione di ingresso 2 CA	0,41 A
Inrush current at input voltage 1	6,2 A
Inrush current at input voltage 2	3,1 A
Corrente di cortocircuito con tensione di ingresso 1	7,5 A
Corrente di cortocircuito con tensione di ingresso 2	3,8 A

Dati elettrici | Uscita

Tensione di uscita CA	5 V
Potenza di commutazione CA max	75 VA

Protezione dei dispositivi | Elettrica

Tensione di prova di isolamento ingresso - uscita	3,8 kV
---	--------

Dati meccanici | Dati di montaggio

Tipo di fissaggio	Avvitato
Misura di fissaggio a	53 mm
Misura di fissaggio b	64 mm
Misura di fissaggio c	4,8 mm
Altezza	74 mm
Larghezza	84 mm
Profondità	95 mm

Caratteristiche ambientali | Climatiche

Temperatura di esercizio min	-20 °C
Temperatura di esercizio max	40 °C
Temperatura di stoccaggio min	-40 °C
Temperatura di stoccaggio max	80 °C

Standard di prodotto	EN 61558-2-6, EN 62041 category 0
----------------------	-----------------------------------

Tipo di collegamento 3

Tipo di collegamento 1	Output
Tipo di collegamento 2	Output
Connessione	Morsetti a vite SK
Family construction form	morsetto
Gender	female
N. di poli	2
PIN 1	4
PIN 2	5
Connessione	Morsetti a vite SK
Family construction form	morsetto

Gender	female
N. di poli	4
PIN 2	1
PIN 3	2
PIN 4	3
Connessione	Morsetti a vite SK
Family construction form	morsetto
Gender	female
Colore portacontatti	metallic
N. di poli	1
PIN 1	PE