

MST trasformatore di isolamento monofase

P:160VA IN:230/460VAC OUT:25/220VAC

Trasformatori monofase - di comando e separazione

140 VA (220 V AC)

20 VA (25 V AC)

Altre tensioni secondo disponibilità

Link al prodotto

Immagine

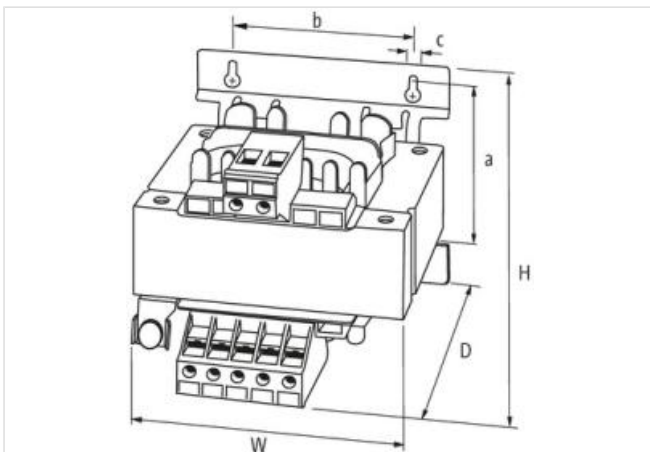
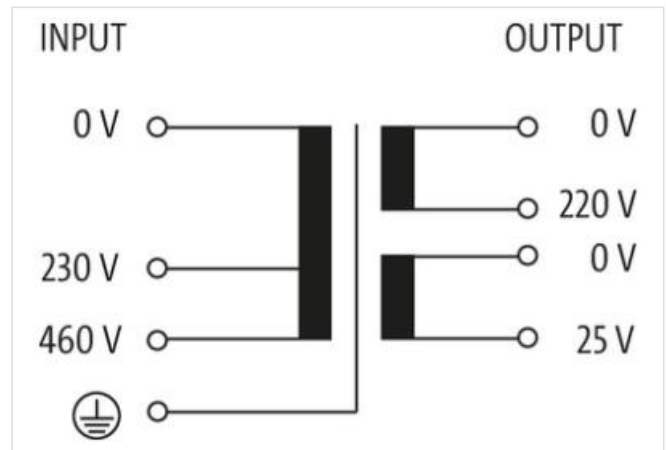


Immagine rappresentativa



dati commerciali

ECLASS-6.0	27031202
ECLASS-6.1	27031302
ECLASS-7.0	27031302
ECLASS-8.0	27031302
ECLASS-9.0	27031302
ECLASS-10.1	27031302

ECLASS-11.1	27031302
ECLASS-12.0	27031302
ETIM-5.0	EC002485
GTIN	4048879073820
Lotto minimo ordinabile	1
Numero di tariffa doganale	85043180

Dati elettrici | Alimentazione

Frequenza di rete	50 ... 60 Hz
-------------------	--------------

Dati elettrici | Ingresso

Tensione di ingresso 1 CA	230 V
Tensione di ingresso 1 CA min	195,5 V
Tensione di ingresso 1 CA max	264,5 V
Tensione di ingresso 2 CA	400 V
Tensione di ingresso 2 CA min	340 V
Tensione di ingresso 2 CA max	460 V
Tensione di ingresso 3 CA	460 V
Tensione di ingresso CA	230 V
Corrente di ingresso con tensione di ingresso 1 CA	0,84 A
Corrente di ingresso con tensione di ingresso 3 CA	0,42 A
Corrente di inserimento max	12 A
Corrente di cortocircuito	15,6 A

Dati elettrici | Uscita

Tensione di uscita CA 1	220 V
Tensione di uscita CA 2	25 V
Tensione di uscita impostabile	no
Potenza di commutazione CA max	160 VA

Protezione dei dispositivi | Elettrica

Tensione di prova di isolamento ingresso - uscita	4,8 kV
---	--------

Dati meccanici | Dati di montaggio

Suitable for mounting type	Schlüssellochabhängung
Misura di fissaggio a	75,3 mm
Misura di fissaggio b	84 mm
Misura di fissaggio c	5,8 mm
Altezza	105 mm
Larghezza	96 mm
Profondità	91 mm

Caratteristiche ambientali | Climatiche

Temperatura di esercizio min	-20 °C
Temperatura di esercizio max	40 °C
Temperatura di stoccaggio min	-40 °C
Temperatura di stoccaggio max	80 °C

Standard di prodotto	EN 61558-2-6, EN 62041 category 0
----------------------	-----------------------------------

Tipo di collegamento 3

Tipo di collegamento 1	Input
Tipo di collegamento 2	Output
Connessione	Morsetti a vite SK
Family construction form	morsetto
Gender	female
N. di poli	3

PIN 2	230 V
PIN 3	460 V
Connessione	Morsetti a vite SK
Family construction form	morsetto
Gender	female
N. di poli	4
PIN 2	220 V
PIN 4	25 V
Connessione	Morsetti a vite SK
Family construction form	morsetto
Gender	female
Colore portacontatti	metallic
N. di poli	1
PIN 1	PE