

**MET trasformatore di isolamento monofase**

P: 500VA IN:400VAC +-5% OUT:110VAC

Trasformatori monofase - di comando e separazione

500 VA

Classe d'isolamento T 40/B

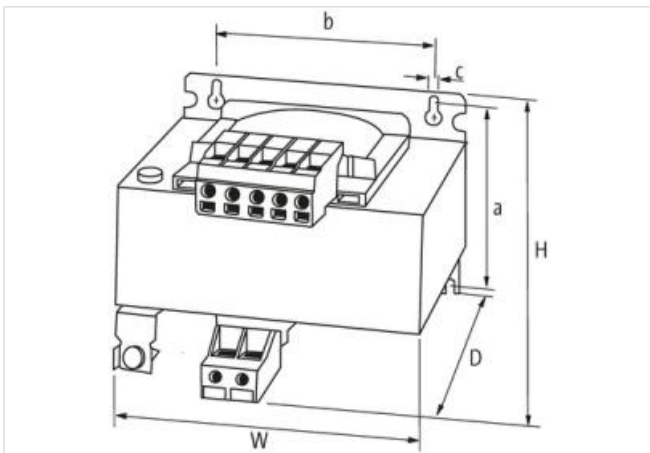
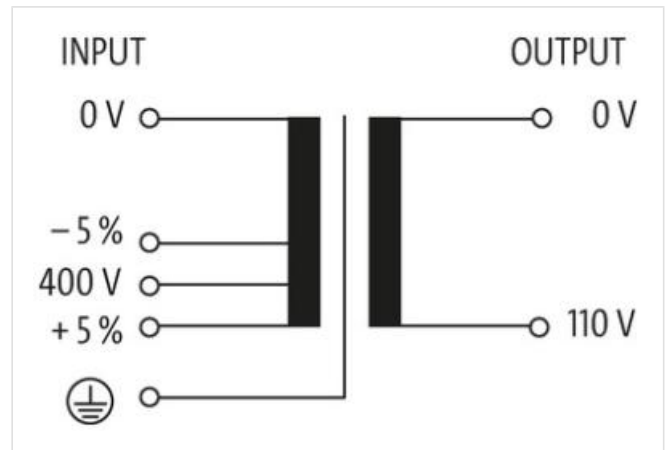
[Link al prodotto](#)**Immagine**

Immagine rappresentativa

**dati commerciali**

ECLASS-6.0	27031202
ECLASS-6.1	27031302
ECLASS-7.0	27031302
ECLASS-8.0	27031302
ECLASS-9.0	27031302
ECLASS-10.1	27031302

ECLASS-11.1	27031302
ECLASS-12.0	27031302
ETIM-5.0	EC002485
GTIN	4048879073882
Lotto minimo ordinabile	1
Numero di tariffa doganale	85043180

**Dati elettrici | Alimentazione**

Frequenza di rete	50 ... 60 Hz
-------------------	--------------

**Dati elettrici | Ingresso**

Tensione di ingresso CA	400 V
Tensione di ingresso CA min	380 V
Tensione di ingresso CA max	420 V
Corrente di ingresso CA	2,67 A
Corrente di inserimento max	23 A
Corrente di cortocircuito	31 A

**Dati elettrici | Uscita**

Tensione di uscita CA 1	110 V
Tensione di uscita impostabile	no
Potenza di commutazione CA max	500 VA

**Protezione dei dispositivi | Elettrica**

Tensione di prova di isolamento ingresso - uscita	5,8 kV
---	--------

**Dati meccanici | Dati di montaggio**

Tipo di fissaggio	Avvitato
Misura di fissaggio a	88 mm
Misura di fissaggio b	122 mm
Misura di fissaggio c	7 mm
Altezza	110 mm
Larghezza	150 mm
Profondità	144 mm
Diametro foro	7 mm
Lunghezza foro	11 mm

**Caratteristiche ambientali | Climatiche**

Temperatura di esercizio min	-20 °C
Temperatura di esercizio max	40 °C
Temperatura di stoccaggio min	-20 °C
Temperatura di stoccaggio max	80 °C

Standard di prodotto	EN 61558-1, EN 61558-2-4, EN 62041 category 0
----------------------	---