

MDT trasformatore di isolamento trifase

P:2000VA IN:3x400VAC OUT:3x400VAC

Trasformatore di isolamento trifase

2000 VA

Classe d'isolamento T 40/B

Altre tensioni secondo disponibilità

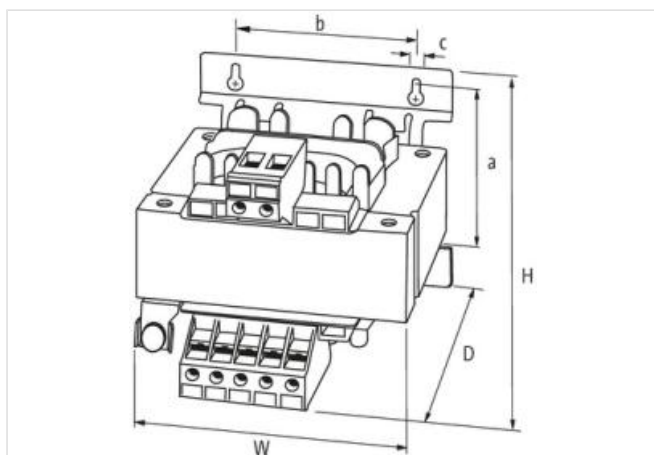
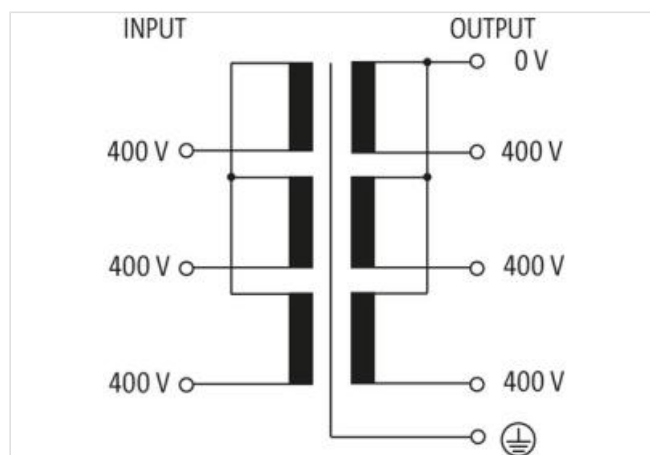
[Link al prodotto](#)**Immagine**

Immagine rappresentativa

**dati commerciali**

ECLASS-6.0	27031301
ECLASS-6.1	27031301
ECLASS-7.0	27031301
ECLASS-8.0	27031301
ECLASS-9.0	27031301
ECLASS-10.1	27031301

ECLASS-11.1	27031301
ECLASS-12.0	27031301
ETIM-5.0	EC002485
GTIN	4048879073905
Lotto minimo ordinabile	1
Numero di tariffa doganale	85043200

Dati elettrici | Alimentazione

Frequenza di rete	50 ... 60 Hz
-------------------	--------------

Dati elettrici | Ingresso

Tensione di ingresso CA	400 V
Tensione di ingresso CA min	380 V
Tensione di ingresso CA max	420 V
Corrente di ingresso CA (a 3 fasi)	3,1 A
Corrente di inserimento max	81 A
Corrente di cortocircuito	103 A
Numero di fasi ingresso	3

Dati elettrici | Uscita

Tensione d'uscita	3× 400 V AC
Tensione di uscita CA	400 V
Tensione di uscita impostabile	no
Potenza di commutazione CA max	2000 VA

Protezione dei dispositivi | Elettrica

Tensione di prova di isolamento ingresso - uscita	5,8 kV
---	--------

Dati meccanici | Dati di montaggio

Tipo di fissaggio	Avvitato
Misura di fissaggio a	115 mm
Misura di fissaggio b	190 mm
Misura di fissaggio c	11 mm
Altezza	141 mm
Larghezza	240 mm
Profondità	265 mm
Diametro foro	11 mm
Lunghezza foro	15 mm

Caratteristiche ambientali | Climatiche

Temperatura di esercizio min	-20 °C
Temperatura di esercizio max	40 °C
Temperatura di stoccaggio min	-20 °C
Temperatura di stoccaggio max	80 °C

Standard di prodotto	EN 61558-1, EN 61558-2-4, EN 62041 category 0
----------------------	---