

## MET trasformatore di isolamento monofase

P: 1000VA IN: 200/440VAC

Trasformatori monofase - di comando e separazione  
1000 VA  
Classe di isolamento T 60/B  
Condensazione non consentita

### Link al prodotto

#### Immagine

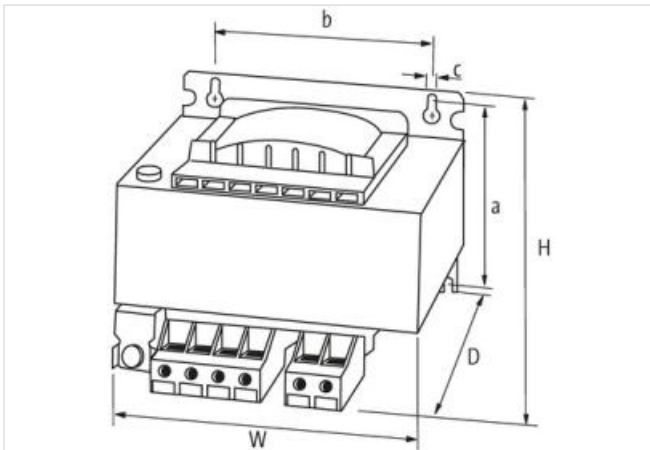
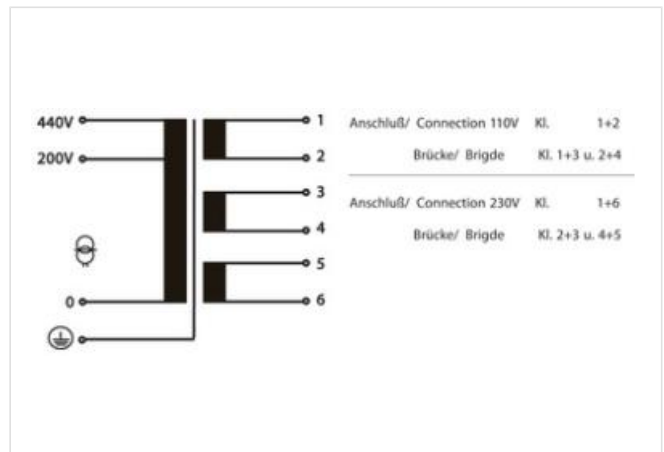


Immagine rappresentativa



#### dati commerciali

ECLASS-6.0	27031202
ECLASS-6.1	27031302
ECLASS-7.0	27031302
ECLASS-8.0	27031302
ECLASS-9.0	27031302
ECLASS-10.1	27031302

ECLASS-11.1	27031302
ECLASS-12.0	27031302
ETIM-5.0	EC002485
GTIN	4048879073929
Lotto minimo ordinabile	1
Numero di tariffa doganale	85043180

**Dati elettrici | Alimentazione**

Frequenza di rete	50 ... 60 Hz
-------------------	--------------

**Dati elettrici | Ingresso**

Tensione di ingresso 1 CA	200 V
Tensione di ingresso 2 CA	440 V
Corrente di ingresso con tensione di ingresso 1 CA	5,6 A
Corrente di ingresso con tensione di ingresso 2 CA	2,55 A
Inrush current at input voltage 1	124 A
Inrush current at input voltage 2	54 A
Corrente di cortocircuito con tensione di ingresso 1	158 A
Corrente di cortocircuito con tensione di ingresso 2	63 A

**Dati elettrici | Uscita**

Tensione di uscita CA 1	110 V
Tensione di uscita CA 2	230 V
Tensione di uscita impostabile	si
Potenza di commutazione CA max	1000 VA

**Protezione dei dispositivi | Elettrica**

Tensione di prova di isolamento ingresso - uscita	4 kV
---	------

**Dati meccanici | Dati di montaggio**

Suitable for mounting type	Schlüssellochauhängung
Misura di fissaggio a	112 mm
Misura di fissaggio b	135 mm
Misura di fissaggio c	7 mm
Altezza	138 mm
Larghezza	174 mm
Profondità	160 mm
Diametro foro	7 mm
Lunghezza foro	15 mm

**Caratteristiche ambientali | Climatiche**

Temperatura di esercizio min	-20 °C
Temperatura di esercizio max	60 °C

Standard di prodotto	EN 61558-1, EN 61558-2-4, EN 62041 category 0
----------------------	---