

## MET trasformatore di isolamento monofase

P: 250VA IN: 220/380/440/500/530VAC +/- 20VAC

Trasformatore safety monofase

250 VA

Classe d'isolamento T 40/B

Altre tensioni secondo disponibilità

### Link al prodotto

#### Immagine

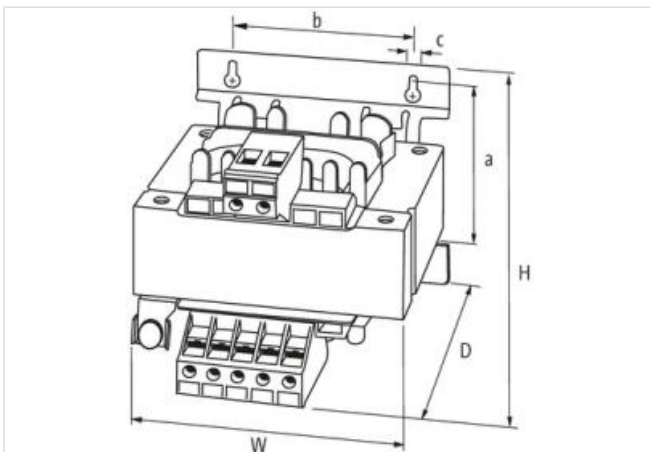
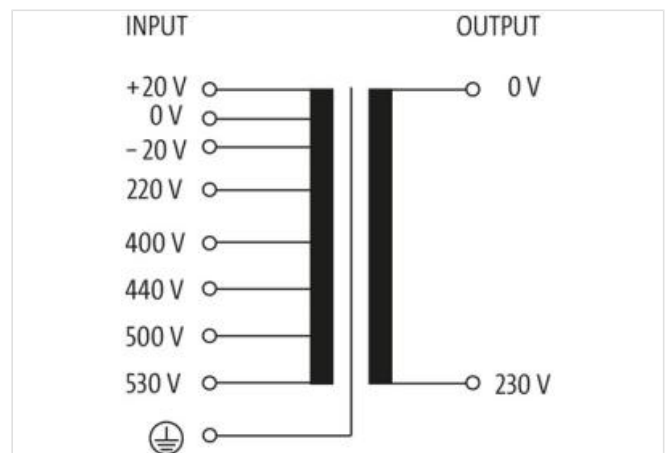


Immagine rappresentativa



#### dati commerciali

|             |          |
|-------------|----------|
| ECLASS-6.0  | 27031202 |
| ECLASS-6.1  | 27031302 |
| ECLASS-7.0  | 27031302 |
| ECLASS-8.0  | 27031302 |
| ECLASS-9.0  | 27031302 |
| ECLASS-10.1 | 27031302 |

|                            |               |
|----------------------------|---------------|
| ECLASS-11.1                | 27031302      |
| ECLASS-12.0                | 27031302      |
| ETIM-5.0                   | EC002485      |
| GTIN                       | 4048879073943 |
| Lotto minimo ordinabile    | 1             |
| Numero di tariffa doganale | 85043180      |

**Dati elettrici | Alimentazione**

|                   |              |
|-------------------|--------------|
| Frequenza di rete | 50 ... 60 Hz |
|-------------------|--------------|

**Dati elettrici | Ingresso**

|  |                         |
|--|-------------------------|
| Tensione di ingresso 1 CA                          | 220 V                   |
| Tensione di ingresso 2 CA                          | 530 V                   |
| Tensione di ingresso CA                            | 220, 400, 440, 500, 530 |
| Tensione di ingresso CA                            | 220 V                   |
| Corrente di ingresso con tensione di ingresso 1 CA | 1,28 A                  |
| Corrente di ingresso con tensione di ingresso 2 CA | 0,53 A                  |
| Corrente di inserimento max                        | 18 A                    |
| Corrente di cortocircuito                          | 21 A                    |

**Dati elettrici | Uscita**

|                                |        |
|--------------------------------|--------|
| Tensione di uscita CA          | 230 V  |
| Tensione di uscita impostabile | no     |
| Potenza di commutazione CA max | 250 VA |

**Protezione dei dispositivi | Elettrica**

|   |        |
|---|--------|
| Tensione di prova di isolamento ingresso - uscita | 6,2 kV |
|---|--------|

**Dati meccanici | Dati di montaggio**

|                            |                        |
|----------------------------|------------------------|
| Suitable for mounting type | Schlüssellochauhängung |
| Misura di fissaggio a      | 74,4 mm                |
| Misura di fissaggio b      | 90 mm                  |
| Misura di fissaggio c      | 5,8 mm                 |
| Altezza                    | 92,4 mm                |
| Larghezza                  | 120 mm                 |
| Profondità                 | 122 mm                 |
| Diametro foro              | 5,8 mm                 |
| Lunghezza foro             | 12 mm                  |

**Caratteristiche ambientali | Climatiche**

|                               |        |
|-------------------------------|--------|
| Temperatura di esercizio min  | -20 °C |
| Temperatura di esercizio max  | 40 °C  |
| Temperatura di stoccaggio min | -20 °C |
| Temperatura di stoccaggio max | 80 °C  |

|                      |   |
|----------------------|---|
| Standard di prodotto | EN 61558-1, EN 61558-2-4, EN 62041 category 0 |
|----------------------|---|