

**MDT trasformatore di isolamento trifase**

P:21000VA IN:3x400VAC±5% OUT:3x400VAC

Trasformatore di isolamento trifase  
21 000 VA  
Classe d'isolamento T 40/H  
Altre tensioni secondo disponibilità

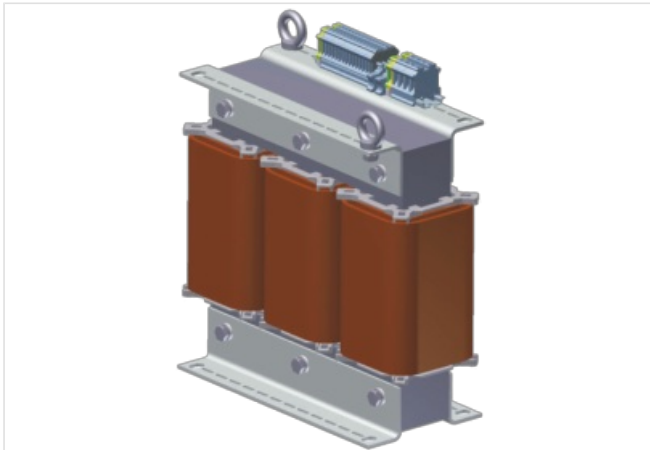
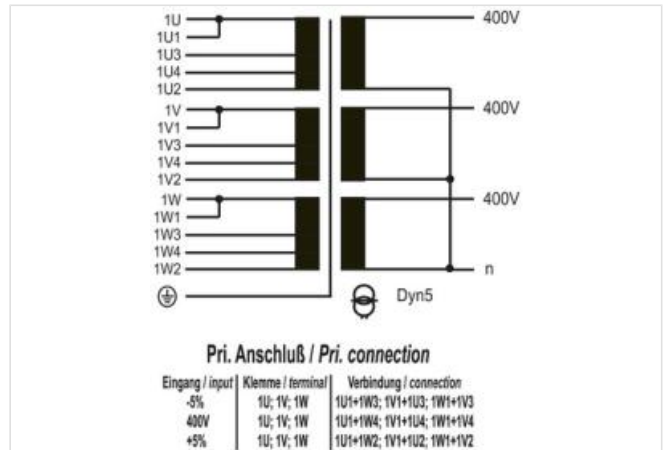
**Link al prodotto****Immagine**

Immagine rappresentativa

**dati commerciali**

ECLASS-6.0	27031301
ECLASS-6.1	27031301
ECLASS-7.0	27031301
ECLASS-8.0	27031301
ECLASS-9.0	27031301
ECLASS-10.1	27031301
ECLASS-11.1	27031301
ECLASS-12.0	27031301
ETIM-5.0	EC002485
GTIN	4048879593366
Lotto minimo ordinabile	1
Numero di tariffa doganale	85043300

**Dati elettrici | Alimentazione**

Frequenza di rete 50 ... 60 Hz

**Dati elettrici | Ingresso**

Tensione di ingresso CA	400 V
Tensione di ingresso CA min	380 V
Tensione di ingresso CA max	420 V
Corrente di ingresso CA (a 3 fasi)	31,7 A
Corrente di inserimento max	665,7 A

Corrente di cortocircuito	749 A
---------------------------	-------

Numero di fasi ingresso	3
-------------------------	---

**Dati elettrici | Uscita**

Tensione d'uscita	3x 400 V AC
-------------------	-------------

Tensione di uscita CA	400 V
-----------------------	-------

Tensione di uscita impostabile	no
--------------------------------	----

Potenza di commutazione CA max	21000 VA
--------------------------------	----------

**Protezione dei dispositivi | Elettrica**

Tensione di prova di isolamento ingresso - uscita	4,5 kV
---	--------

**Dati meccanici | Dati di montaggio**

Tipo di fissaggio	Avvitato
-------------------	----------

Misura di fissaggio a	316 mm
-----------------------	--------

Misura di fissaggio b	173 mm
-----------------------	--------

Altezza	460 mm
---------	--------

Larghezza	420 mm
-----------	--------

Profondità	260 mm
------------	--------

**Caratteristiche ambientali | Climatiche**

Temperatura di esercizio min	-20 °C
------------------------------	--------

Temperatura di esercizio max	40 °C
------------------------------	-------

Temperatura di stoccaggio min	-40 °C
-------------------------------	--------

Temperatura di stoccaggio max	80 °C
-------------------------------	-------