

MST trasformatore di sicurezza monofase

P: 630VA IN: 230/400VAC+/-15VAC OUT:2x24VAC

Trasformatore safety monofase

630 VA

Classe d'isolamento T 40/B

Altre tensioni secondo disponibilità

Condensazione non consentita

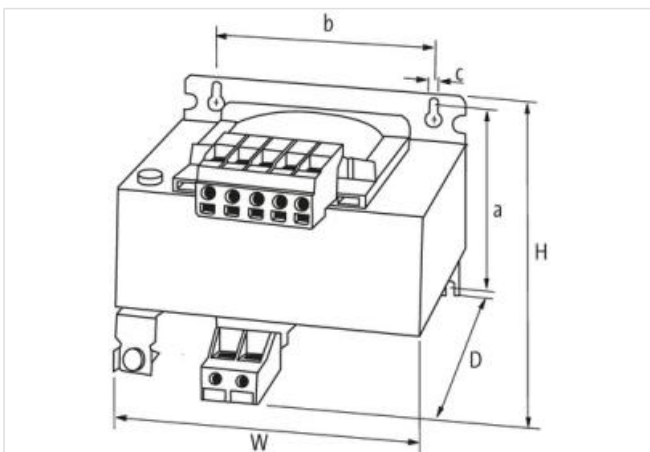
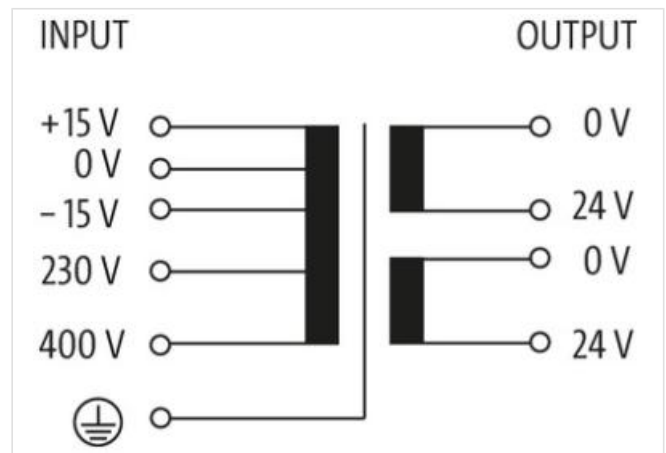
[Link al prodotto](#)**Immagine**

Immagine rappresentativa

**dati commerciali**

ECLASS-6.0	27031302
ECLASS-6.1	27031302
ECLASS-7.0	27031302
ECLASS-8.0	27031302
ECLASS-9.0	27031302

ECLASS-10.1	27031302
ECLASS-11.1	27031302
ECLASS-12.0	27031302
ETIM-5.0	EC002486
GTIN	4048879366663
Lotto minimo ordinabile	1
Numero di tariffa doganale	85043180

Dati elettrici | Alimentazione

Frequenza di rete	50 ... 60 Hz
-------------------	--------------

Dati elettrici | Ingresso

Tensione di ingresso 1 CA	230 V
Tensione di ingresso 1 CA min	195,5 V
Tensione di ingresso 1 CA max	264,5 V
Tensione di ingresso 2 CA	400 V
Tensione di ingresso 2 CA min	340 V
Tensione di ingresso 2 CA max	460 V
Corrente di ingresso con tensione di ingresso 1 CA	3 A
Corrente di ingresso con tensione di ingresso 2 CA	1,7 A
Inrush current at input voltage 1	56 A
Inrush current at input voltage 2	26 A
Corrente di cortocircuito con tensione di ingresso 1	68 A
Corrente di cortocircuito con tensione di ingresso 2	39 A

Dati elettrici | Uscita

Tensione d'uscita	1 × 24 / 1 × 48 / 2 × 24 V AC
Tensione di uscita CA 1	48 V
Tensione di uscita CA 2	24 V
Tensione di uscita impostabile	si
Potenza di commutazione CA max	630 VA

Protezione dei dispositivi | Elettrica

Tensione di prova di isolamento ingresso - uscita	5,8 kV
---------------------------------------------------	--------

Dati meccanici | Dati di montaggio

Suitable for mounting type	Schlüssellochaufhängung
Misura di fissaggio a	90,6 mm
Misura di fissaggio b	122 mm
Misura di fissaggio c	7 mm
Altezza	120,5 mm
Larghezza	150 mm
Profondità	165 mm
Diametro foro	7 mm
Lunghezza foro	11 mm

Caratteristiche ambientali | Climatiche

Temperatura di esercizio min	-20 °C
Temperatura di esercizio max	40 °C

Standard di prodotto	EN 61558-1, EN 61558-2-4, EN 62041 category 0
----------------------	-----------------------------------------------

Tipo di collegamento 3

Tipo di collegamento 1	Input
Tipo di collegamento 2	Output

Connessione	Morsetti a vite SK
Family construction form	morsetto
Gender	female
N. di poli	5
PIN 1	+ 15 V
PIN 3	- 15 V
PIN 4	230 V
PIN 5	400 V
Connessione	Morsetti a vite SK
Family construction form	morsetto
Gender	female
N. di poli	6
PIN 1	1
PIN 2	2
PIN 3	3
PIN 4	4
PIN 5	5
PIN 6	6
Connessione	Morsetti a vite SK
Family construction form	morsetto
Gender	female
Colore portacontatti	metallic
N. di poli	1
PIN 1	PE