

MST trasformatore di sicurezza monofase

P: 320VA IN: 230/400VAC +/- 15VAC OUT: 24VAC

Trasformatori monofase - di comando e separazione
 320 VA
 Classe d'isolamento T 40/B
 Altre tensioni secondo disponibilità

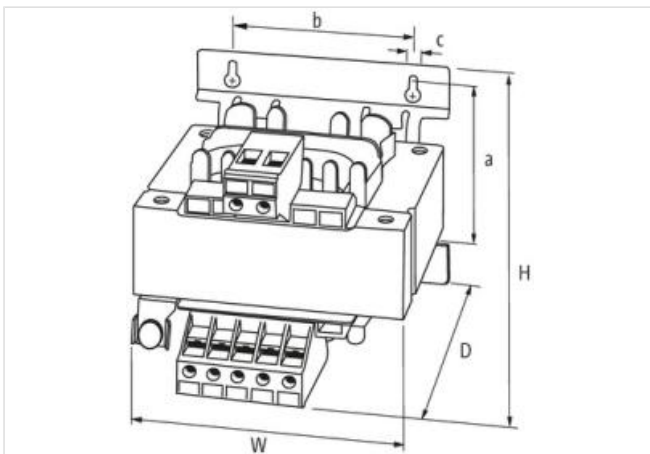
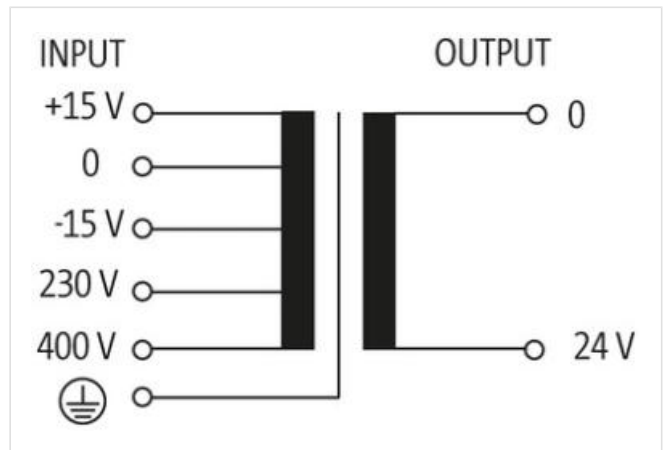
Link al prodotto**Immagine**

Immagine rappresentativa

**dati commerciali**

| | |
|-------------|----------|
| ECLASS-6.0 | 27031302 |
| ECLASS-6.1 | 27031302 |
| ECLASS-7.0 | 27031302 |
| ECLASS-8.0 | 27031302 |
| ECLASS-9.0 | 27031302 |
| ECLASS-10.1 | 27031302 |

| | |
|----------------------------|---------------|
| ECLASS-11.1 | 27031302 |
| ECLASS-12.0 | 27031302 |
| ETIM-5.0 | EC002486 |
| GTIN | 4048879355216 |
| Lotto minimo ordinabile | 1 |
| Numero di tariffa doganale | 85043180 |

Dati elettrici | Alimentazione

| | |
|-------------------|--------------|
| Frequenza di rete | 50 ... 60 Hz |
|-------------------|--------------|

Dati elettrici | Ingresso

| | |
|--|---------|
| Tensione di ingresso 1 CA | 230 V |
| Tensione di ingresso 1 CA min | 195,5 V |
| Tensione di ingresso 1 CA max | 264,5 V |
| Tensione di ingresso 2 CA | 400 V |
| Tensione di ingresso 2 CA min | 340 V |
| Tensione di ingresso 2 CA max | 460 V |
| Corrente di ingresso con tensione di ingresso 1 CA | 1,55 A |
| Corrente di ingresso con tensione di ingresso 2 CA | 0,9 A |
| Inrush current at input voltage 1 | 18 A |
| Inrush current at input voltage 2 | 11 A |
| Corrente di cortocircuito con tensione di ingresso 1 | 28 A |
| Corrente di cortocircuito con tensione di ingresso 2 | 16 A |

Dati elettrici | Uscita

| | |
|--------------------------------|--------|
| Tensione di uscita CA | 24 V |
| Tensione di uscita impostabile | no |
| Potenza di commutazione CA max | 320 VA |

Protezione dei dispositivi | Elettrica

| | |
|---|--------|
| Tensione di prova di isolamento ingresso - uscita | 5,8 kV |
|---|--------|

Dati meccanici | Dati di montaggio

| | |
|----------------------------|------------------------|
| Suitable for mounting type | Schlüssellochauhängung |
| Misura di fissaggio a | 74,4 mm |
| Misura di fissaggio b | 90 mm |
| Misura di fissaggio c | 5,8 mm |
| Altezza | 92 mm |
| Larghezza | 120 mm |
| Profondità | 122 mm |

Caratteristiche ambientali | Climatiche

| | |
|-------------------------------|--------|
| Temperatura di esercizio min | -20 °C |
| Temperatura di esercizio max | 40 °C |
| Temperatura di stoccaggio min | -40 °C |
| Temperatura di stoccaggio max | 80 °C |

| | |
|----------------------|---|
| Standard di prodotto | EN 61558-2-4, EN 61558-2-6, EN 62041 category 0 |
|----------------------|---|

Tipo di collegamento 3

| | |
|--------------------------|--------------------|
| Tipo di collegamento 1 | Input |
| Tipo di collegamento 2 | Output |
| Connessione | Morsetti a vite SK |
| Family construction form | morsetto |
| Gender | female |

| | |
|--------------------------|--------------------|
| N. di poli | 5 |
| PIN 1 | + 15 V |
| PIN 3 | - 15 V |
| PIN 4 | 230 V |
| PIN 5 | 400 V |
| Connessione | Morsetti a vite SK |
| Family construction form | morsetto |
| Gender | female |
| N. di poli | 2 |
| PIN 2 | 230 V |
| Connessione | Morsetti a vite SK |
| Family construction form | morsetto |
| Gender | female |
| Colore portacontatti | metallic |
| N. di poli | 1 |
| PIN 1 | PE |