

### MTS trasformatore di isolamento monofase

P: 100VA IN: 230/400VAC +/- 15VAC OUT: 230VAC

Trasformatori monofase - di comando e separazione

100 VA

Classe d'isolamento T 40/B

Altre tensioni secondo disponibilità

#### Link al prodotto

##### Immagine

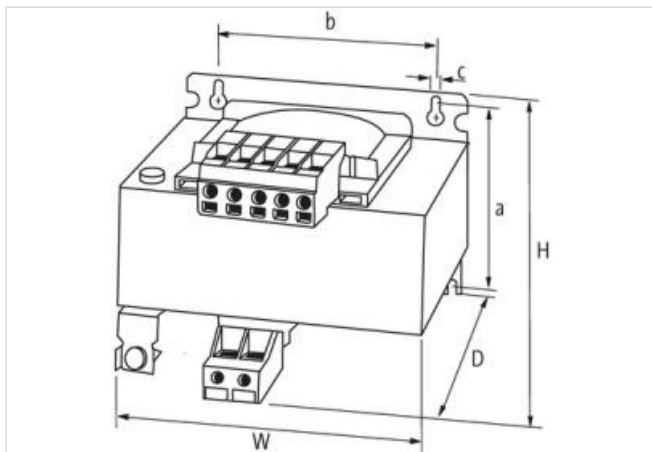
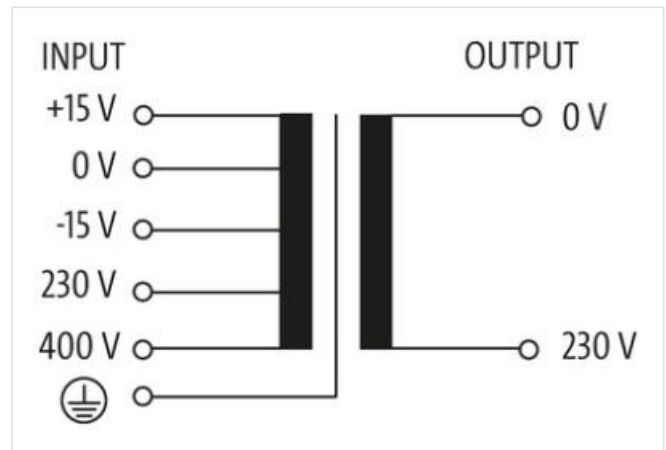


Immagine rappresentativa



##### dati commerciali

ECLASS-6.0	27031302
ECLASS-6.1	27031302
ECLASS-7.0	27031302
ECLASS-8.0	27031302
ECLASS-9.0	27031302
ECLASS-10.1	27031302

ECLASS-11.1	27031302
ECLASS-12.0	27031302
ETIM-5.0	EC002486
GTIN	4048879078382
Lotto minimo ordinabile	1
Numero di tariffa doganale	85043180

**Dati elettrici | Alimentazione**

Frequenza di rete	50 ... 60 Hz
-------------------	--------------

**Dati elettrici | Ingresso**

Tensione di ingresso 1 CA	230 V
Tensione di ingresso 1 CA min	195,5 V
Tensione di ingresso 1 CA max	264,5 V
Tensione di ingresso 2 CA	400 V
Tensione di ingresso 2 CA min	340 V
Tensione di ingresso 2 CA max	460 V
Corrente di ingresso con tensione di ingresso 1 CA	0,51 A
Corrente di ingresso con tensione di ingresso 2 CA	0,29 A
Inrush current at input voltage 1	3,53 A
Inrush current at input voltage 2	2 A
Corrente di cortocircuito con tensione di ingresso 1	4,86 A
Corrente di cortocircuito con tensione di ingresso 2	2,8 A

**Dati elettrici | Uscita**

Tensione di uscita CA	230 V
Tensione di uscita impostabile	no
Potenza di commutazione CA max	100 VA

**Protezione dei dispositivi | Elettrica**

Tensione di prova di isolamento ingresso - uscita	4 kV
---	------

**Dati meccanici | Dati di montaggio**

Tipo di fissaggio	geschnappt
Suitable for mounting type	Guida DIN TH35, Fissaggio a parete tramite asole, (EN 60715)
Misura di fissaggio a	64,5 mm
Misura di fissaggio b	64 mm
Misura di fissaggio c	4,8 mm
Altezza	86 mm
Larghezza	84 mm
Profondità	98 mm
Diametro foro	4,8 mm
Lunghezza foro	8,4 mm

**Caratteristiche ambientali | Climatiche**

Temperatura di esercizio min	-20 °C
Temperatura di esercizio max	40 °C
Temperatura di stoccaggio min	-40 °C
Temperatura di stoccaggio max	80 °C

Standard di prodotto	EN 61558-1, EN 61558-2-4, EN 62041 category 0
----------------------	---

**Tipo di collegamento 3**

Tipo di collegamento 1	Input
Tipo di collegamento 2	Output

Connessione	Morsetti a vite SK
Family construction form	morsetto
Gender	female
N. di poli	5
PIN 1	+ 15 V
PIN 3	- 15 V
PIN 4	230 V
PIN 5	400 V
Connessione	Morsetti a vite SK
Family construction form	morsetto
Gender	female
N. di poli	2
PIN 2	230 V
Connessione	Morsetti a vite SK
Family construction form	morsetto
Gender	female
Colore portacontatti	metallic
N. di poli	1
PIN 1	PE