

### MST trasformatore di isolamento monofase

P: 500VA IN: 230/400VAC OUT: 230VAC

Trasformatori monofase - di comando e separazione  
500 VA  
Classe d'isolamento T 40/B  
Altre tensioni secondo disponibilità

#### Link al prodotto

##### Immagine

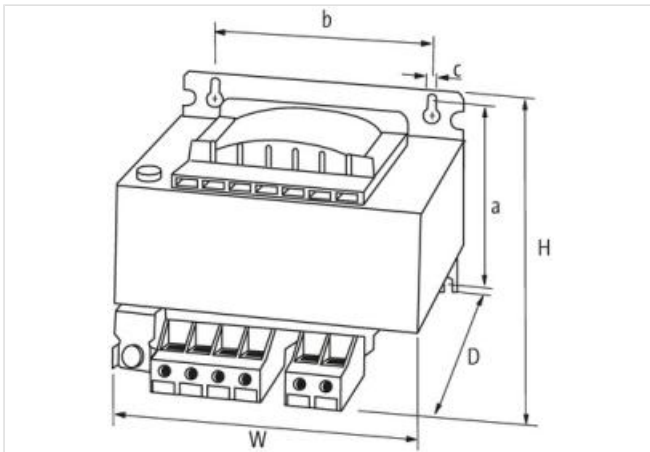
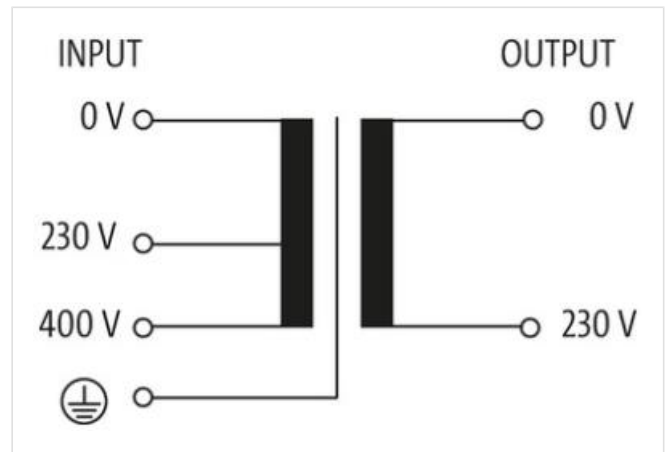


Immagine rappresentativa



##### dati commerciali

ECLASS-6.0	27031302
ECLASS-6.1	27031302
ECLASS-7.0	27031302
ECLASS-8.0	27031302
ECLASS-9.0	27031302
ECLASS-10.1	27031302

ECLASS-11.1	27031302
ECLASS-12.0	27031302
ETIM-5.0	EC002486
GTIN	4048879078658
Lotto minimo ordinabile	1
Numero di tariffa doganale	85043180

**Dati elettrici | Alimentazione**

Frequenza di rete	50 ... 60 Hz
-------------------	--------------

**Dati elettrici | Ingresso**

Tensione di ingresso 1 CA	230 V
Tensione di ingresso 2 CA	400 V
Corrente di ingresso con tensione di ingresso 1 CA	2,4 A
Corrente di ingresso con tensione di ingresso 2 CA	1,4 A
Inrush current at input voltage 1	28,1 A
Inrush current at input voltage 2	16,3 A
Corrente di cortocircuito con tensione di ingresso 1	54 A
Corrente di cortocircuito con tensione di ingresso 2	31,2 A

**Dati elettrici | Uscita**

Tensione di uscita CA	230 V
Tensione di uscita impostabile	no
Potenza di commutazione CA max	500 VA

**Protezione dei dispositivi | Elettrica**

Tensione di prova di isolamento ingresso - uscita	4 kV
---	------

**Dati meccanici | Dati di montaggio**

Suitable for mounting type	Schlüssellochauhängung
Misura di fissaggio a	87 mm
Misura di fissaggio b	104 mm
Misura di fissaggio c	5,8 mm
Altezza	108 mm
Larghezza	135 mm
Profondità	133,6 mm
Diametro foro	5,8 mm
Lunghezza foro	10 mm

**Caratteristiche ambientali | Climatiche**

Temperatura di esercizio min	-20 °C
Temperatura di esercizio max	40 °C
Temperatura di stoccaggio min	-40 °C
Temperatura di stoccaggio max	80 °C

Standard di prodotto	EN 61558-1, EN 61558-2-4, EN 62041 category 0
----------------------	---