

MST trasformatore di sicurezza monofase

P: 250VA IN: 208...550VAC OUT: 24VAC

Trasformatori monofase - di comando e separazione

250 VA

Classe d'isolamento T 40/B

Altre tensioni secondo disponibilità

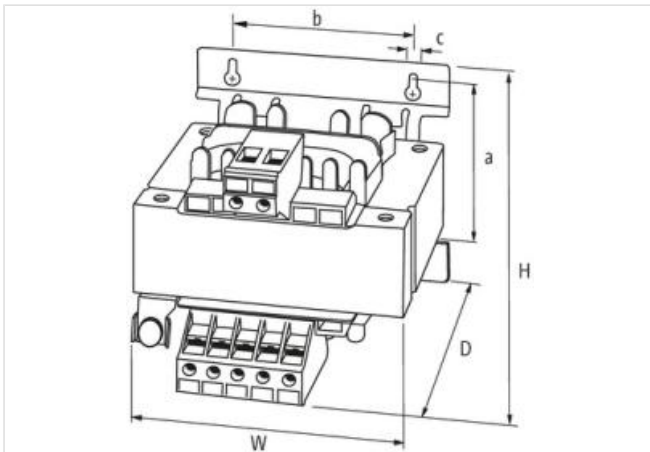
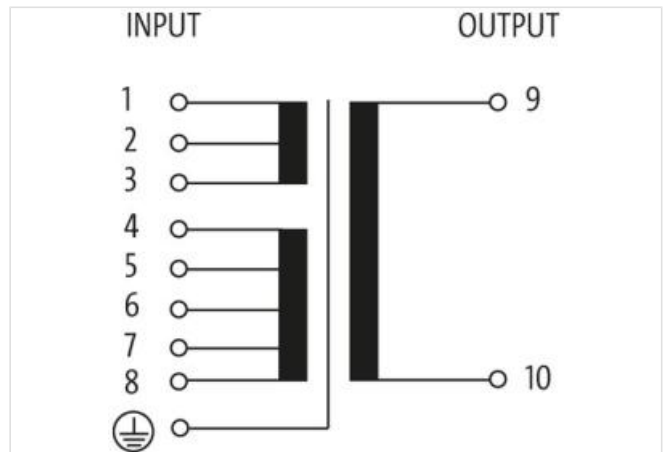
[Link al prodotto](#)**Immagine**

Immagine rappresentativa

**dati commerciali**

ECLASS-6.0	27031302
ECLASS-6.1	27031302
ECLASS-7.0	27031302
ECLASS-8.0	27031302
ECLASS-9.0	27031302
ECLASS-10.1	27031302

ECLASS-11.1	27031302
ECLASS-12.0	27031302
ETIM-5.0	EC002486
GTIN	4048879437943
Lotto minimo ordinabile	1
Numero di tariffa doganale	85043180

Dati elettrici | Alimentazione

Frequenza di rete	50 ... 60 Hz
-------------------	--------------

Dati elettrici | Ingresso

Tensione di ingresso 1 CA	208 V
Tensione di ingresso 2 CA	550 V
Tensione di ingresso CA	208, 230, 380, 400, 420, 440, 460, 480, 500, 525, 550
Corrente di ingresso con tensione di ingresso 1 CA	1,35 A
Corrente di ingresso con tensione di ingresso 2 CA	0,51 A
Inrush current at input voltage 1	25 A
Inrush current at input voltage 2	9,3 A
Corrente di cortocircuito con tensione di ingresso 1	23 A
Corrente di cortocircuito con tensione di ingresso 2	8,7 A

Dati elettrici | Uscita

Tensione di uscita CA	24 V
Tensione di uscita impostabile	no
Potenza di commutazione CA max	250 VA

Protezione dei dispositivi | Elettrica

Tensione di prova di isolamento ingresso - uscita	4 kV
---	------

Dati meccanici | Dati di montaggio

Suitable for mounting type	Schlüssellochauhängung
Misura di fissaggio a	74,4 mm
Misura di fissaggio b	90 mm
Misura di fissaggio c	5,8 mm
Altezza	98 mm
Larghezza	120 mm
Profondità	134 mm
Diametro foro	5,8 mm
Lunghezza foro	10 mm

Caratteristiche ambientali | Climatiche

Temperatura di esercizio min	-20 °C
Temperatura di esercizio max	40 °C
Temperatura di stoccaggio min	-20 °C
Temperatura di stoccaggio max	80 °C

Standard di prodotto	EN 61558-2-4, EN 61558-2-6, EN 62041 category 0
----------------------	---

Tipo di collegamento 4

Tipo di collegamento 1	Input
Tipo di collegamento 2	Input
Tipo di collegamento 3	Output
Connessione	Morsetti a vite SK
Family construction form	morsetto
Gender	female

N. di poli	8
PIN 1	1
PIN 2	2
PIN 3	3
PIN 4	4
PIN 5	5
PIN 6	6
PIN 7	7
PIN 8	8
Connessione	Plug-in terminals RK
Family construction form	morsetto
Gender	female
N. di poli	8
PIN 1	1
PIN 2	2
PIN 3	3
PIN 4	4
PIN 5	5
PIN 6	6
PIN 7	7
PIN 8	8
Connessione	Morsetti a vite SK
Family construction form	morsetto
Gender	female
N. di poli	2
PIN 1	9
PIN 2	10
Connessione	Morsetti a vite SK
Family construction form	morsetto
Gender	female
Colore portacontatti	metallic
N. di poli	1
PIN 1	PE