

MST trasformatore di isolamento monofase

P: 5000VA IN: 208...550VAC OUT: 2x115VAC

Trasformatori monofase - di comando e separazione
 5000 VA
 Classe d'isolamento T 40/B
 Altre tensioni secondo disponibilità

[Link al prodotto](#)

Immagine

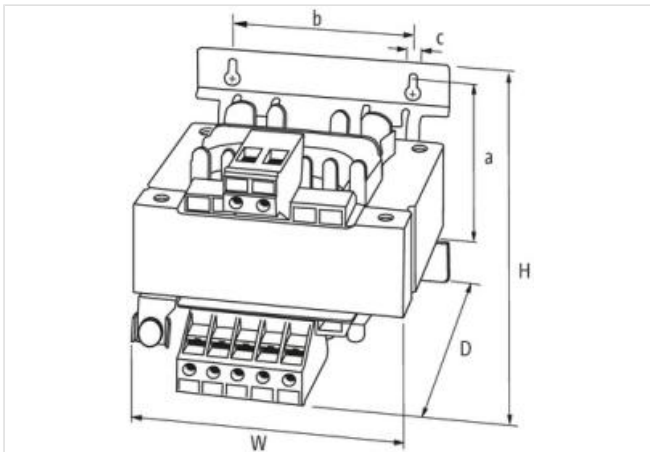
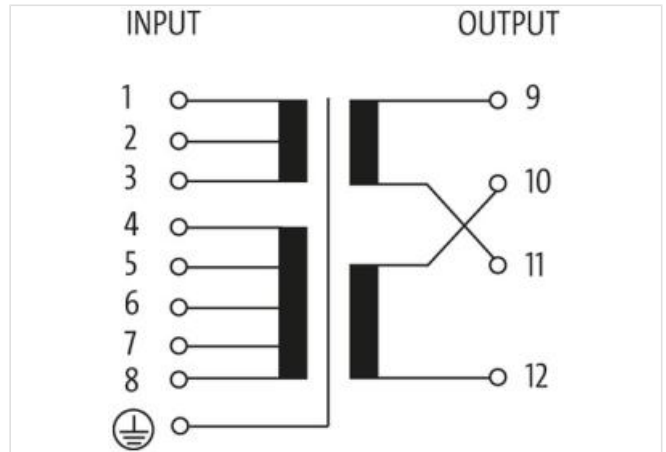


Immagine rappresentativa



dati commerciali

| | |
|-------------|----------|
| ECLASS-6.0 | 27031302 |
| ECLASS-6.1 | 27031302 |
| ECLASS-7.0 | 27031302 |
| ECLASS-8.0 | 27031302 |
| ECLASS-9.0 | 27031302 |
| ECLASS-10.1 | 27031302 |

| | |
|----------------------------|---------------|
| ECLASS-11.1 | 27031302 |
| ECLASS-12.0 | 27031302 |
| ETIM-5.0 | EC002486 |
| GTIN | 4048879078689 |
| Lotto minimo ordinabile | 1 |
| Numero di tariffa doganale | 85043200 |

Dati elettrici | Alimentazione

| | |
|-------------------|--------------|
| Frequenza di rete | 50 ... 60 Hz |
|-------------------|--------------|

Dati elettrici | Ingresso

| | |
|------------------------------------------------------|-------------------------------------------------------|
| Tensione di ingresso 1 CA | 208 V |
| Tensione di ingresso 2 CA | 550 V |
| Tensione di ingresso CA | 208, 230, 380, 400, 420, 440, 460, 480, 500, 525, 550 |
| Corrente di ingresso con tensione di ingresso 1 CA | 25,4 A |
| Corrente di ingresso con tensione di ingresso 2 CA | 9,6 A |
| Inrush current at input voltage 1 | 378 A |
| Inrush current at input voltage 2 | 143 A |
| Corrente di cortocircuito con tensione di ingresso 1 | 1362 A |
| Corrente di cortocircuito con tensione di ingresso 2 | 515 A |

Dati elettrici | Uscita

| | |
|--------------------------------|----------------------------------|
| Tensione d'uscita | 1 × 230 / 1 × 115 / 2 × 115 V AC |
| Tensione di uscita CA 1 | 230 V |
| Tensione di uscita CA 2 | 115 V |
| Tensione di uscita impostabile | si |
| Potenza di commutazione CA max | 5000 VA |

Protezione dei dispositivi | Elettrica

| | |
|---------------------------------------------------|--------|
| Tensione di prova di isolamento ingresso - uscita | 5,1 kV |
|---------------------------------------------------|--------|

Dati meccanici | Dati di montaggio

| | |
|----------------------------|-----------------------------|
| Suitable for mounting type | Fissaggio a vite con 4 fori |
| Misura di fissaggio a | 200 mm |
| Misura di fissaggio b | 174 mm |
| Misura di fissaggio c | 9 mm |
| Altezza | 248 mm |
| Larghezza | 197 mm |
| Profondità | 250 mm |
| Diametro foro | 9 mm |
| Lunghezza foro | 14 mm |

Caratteristiche ambientali | Climatiche

| | |
|-------------------------------|--------|
| Temperatura di esercizio min | -20 °C |
| Temperatura di esercizio max | 40 °C |
| Temperatura di stoccaggio min | -40 °C |
| Temperatura di stoccaggio max | 80 °C |

| | |
|----------------------|-----------------------------------|
| Standard di prodotto | EN 61558-2-6, EN 62041 category 0 |
|----------------------|-----------------------------------|

Tipo di collegamento 5

| | |
|------------------------|--------|
| Tipo di collegamento 1 | Input |
| Tipo di collegamento 2 | Input |
| Tipo di collegamento 3 | Output |
| Tipo di collegamento 4 | Output |

| | |
|--------------------------|----------------------|
| Connessione | Morsetti a vite SK |
| Family construction form | morsetto |
| Gender | female |
| N. di poli | 8 |
| PIN 1 | 1 |
| PIN 2 | 2 |
| PIN 3 | 3 |
| PIN 4 | 4 |
| PIN 5 | 5 |
| PIN 6 | 6 |
| PIN 7 | 7 |
| PIN 8 | 8 |
| Connessione | Plug-in terminals RK |
| Family construction form | morsetto |
| Gender | female |
| N. di poli | 8 |
| PIN 1 | 1 |
| PIN 2 | 2 |
| PIN 3 | 3 |
| PIN 4 | 4 |
| PIN 5 | 5 |
| PIN 6 | 6 |
| PIN 7 | 7 |
| PIN 8 | 8 |
| Connessione | Morsetti a vite SK |
| Family construction form | morsetto |
| Gender | female |
| N. di poli | 4 |
| PIN 1 | 9 |
| PIN 2 | 10 |
| PIN 3 | 11 |
| PIN 4 | 12 |
| Connessione | Plug-in terminals RK |
| Family construction form | morsetto |
| Gender | female |
| N. di poli | 4 |
| PIN 1 | 9 |
| PIN 2 | 10 |
| PIN 3 | 11 |
| PIN 4 | 12 |
| Connessione | Morsetti a vite SK |
| Family construction form | morsetto |
| Gender | female |
| Colore portacontatti | metallic |
| N. di poli | 1 |
| PIN 1 | PE |