

MST trasformatore di isolamento monofase

P: 630VA IN: 208...550VAC OUT: 2x115VAC

Trasformatori monofase - di comando e separazione
 630 VA
 Classe d'isolamento T 40/B
 Altre tensioni secondo disponibilità

[Link al prodotto](#)

Immagine

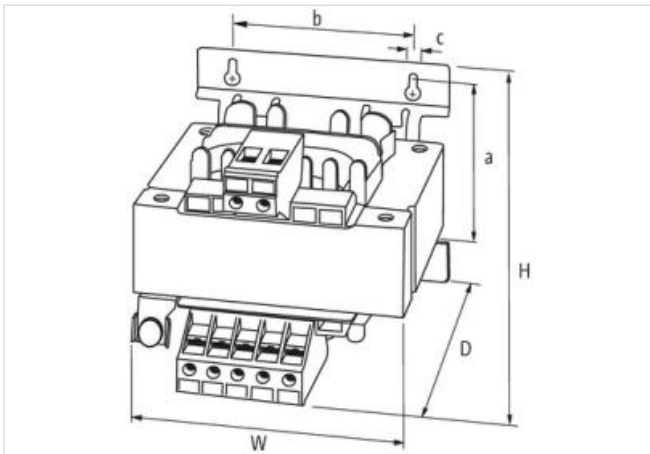
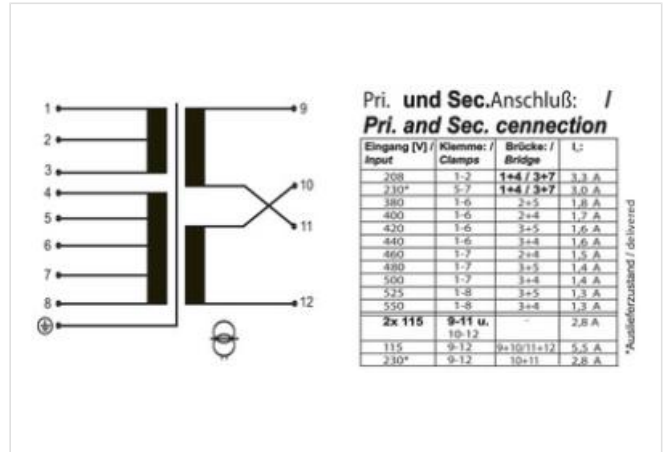


Immagine rappresentativa



dati commerciali

ECLASS-6.0	27031302
ECLASS-6.1	27031302
ECLASS-7.0	27031302
ECLASS-8.0	27031302
ECLASS-9.0	27031302
ECLASS-10.1	27031302

ECLASS-11.1	27031302
ECLASS-12.0	27031302
ETIM-5.0	EC002486
GTIN	4048879449120
Lotto minimo ordinabile	1
Numero di tariffa doganale	85043180

Dati elettrici | Alimentazione

Frequenza di rete	50 ... 60 Hz
-------------------	--------------

Dati elettrici | Ingresso

Tensione di ingresso 1 CA	230 V
Tensione di ingresso 2 CA	400 V
Tensione di ingresso CA	208, 230, 380, 400, 420, 440, 460, 480, 500, 525, 550
Tensione di ingresso CA	230 V
Corrente di ingresso con tensione di ingresso 1 CA	3 A
Corrente di ingresso con tensione di ingresso 2 CA	1,5 A
Corrente di inserimento max	12 A
Corrente di cortocircuito	15,6 A

Dati elettrici | Uscita

Tensione d'uscita	1 x 230 / 1 x 115 / 2 x 115 V AC
Tensione di uscita CA 1	230 V
Tensione di uscita CA 2	115 V
Tensione di uscita impostabile	si
Potenza di commutazione CA max	630 VA

Protezione dei dispositivi | Elettrica

Tensione di prova di isolamento ingresso - uscita	4 kV
---	------

Dati meccanici | Dati di montaggio

Tipo di fissaggio	geschnappt
Suitable for mounting type	Guida DIN TH35, Fissaggio a parete tramite asole, (EN 60715)
Misura di fissaggio a	107,5 mm
Misura di fissaggio b	122 mm
Altezza	129,4 mm
Larghezza	150 mm
Profondità	150 mm
Diametro foro	4,8 mm
Lunghezza foro	8,4 mm

Caratteristiche ambientali | Climatiche

Temperatura di esercizio min	-20 °C
Temperatura di esercizio max	40 °C
Temperatura di stoccaggio min	-40 °C
Temperatura di stoccaggio max	80 °C

Standard di prodotto	EN 61558-1, EN 61558-2-4, EN 62041 category 0
----------------------	---

Tipo di collegamento 5

Tipo di collegamento 1	Input
Tipo di collegamento 2	Input
Tipo di collegamento 3	Output
Tipo di collegamento 4	Output
Connessione	Morsetti a vite SK
Family construction form	morsetto
Gender	female

N. di poli	8
PIN 1	1
PIN 2	2
PIN 3	3
PIN 4	4
PIN 5	5
PIN 6	6
PIN 7	7
PIN 8	8
Connessione	Plug-in terminals RK
Family construction form	morsetto
Gender	female
N. di poli	8
PIN 1	1
PIN 2	2
PIN 3	3
PIN 4	4
PIN 5	5
PIN 6	6
PIN 7	7
PIN 8	8
Connessione	Morsetti a vite SK
Family construction form	morsetto
Gender	female
N. di poli	4
PIN 1	9
PIN 2	10
PIN 3	11
PIN 4	12
Connessione	Plug-in terminals RK
Family construction form	morsetto
Gender	female
N. di poli	4
PIN 1	9
PIN 2	10
PIN 3	11
PIN 4	12
Connessione	Morsetti a vite SK
Family construction form	morsetto
Gender	female
Colore portacontatti	metallic
N. di poli	1
PIN 1	PE