

### MTS trasformatore di isolamento monofase

P: 40VA IN: 208...550VAC OUT: 2x115VAC

Trasformatori monofase - di comando e separazione

40 VA

Classe d'isolamento T 40/B

Altre tensioni secondo disponibilità

#### Link al prodotto

##### Immagine

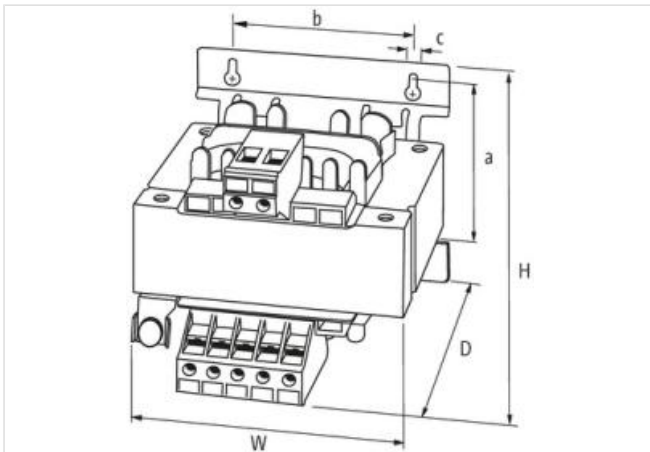
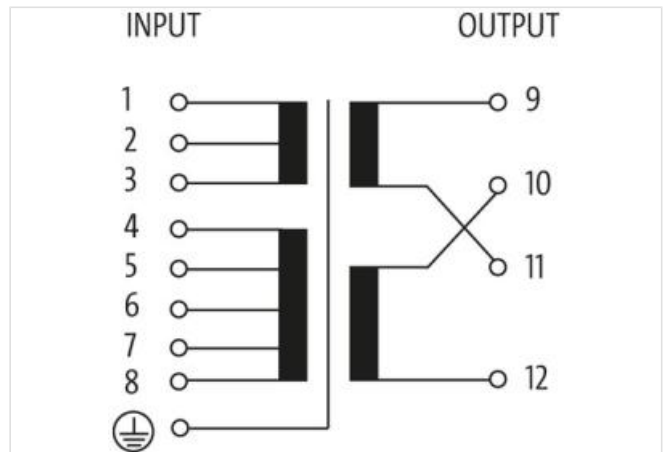


Immagine rappresentativa



##### dati commerciali

ECLASS-6.0	27031302
ECLASS-6.1	27031302
ECLASS-7.0	27031302
ECLASS-8.0	27031302
ECLASS-9.0	27031302
ECLASS-10.1	27031302

ECLASS-11.1	27031302
ECLASS-12.0	27031302
ETIM-5.0	EC002486
GTIN	4048879444187
Lotto minimo ordinabile	1
Numero di tariffa doganale	85043180

**Dati elettrici | Alimentazione**

Frequenza di rete	50 ... 60 Hz
-------------------	--------------

**Dati elettrici | Ingresso**

Tensione di ingresso 1 CA	208 V
Tensione di ingresso 2 CA	550 V
Tensione di ingresso CA	208, 230, 380, 400, 420, 440, 460, 480, 500, 525, 550
Corrente di ingresso con tensione di ingresso 1 CA	0,25 A
Corrente di ingresso con tensione di ingresso 2 CA	0,095 A
Inrush current at input voltage 1	3,2 A
Inrush current at input voltage 2	1,2 A
Corrente di cortocircuito con tensione di ingresso 1	1,9 A
Corrente di cortocircuito con tensione di ingresso 2	0,7 A

**Dati elettrici | Uscita**

Tensione d'uscita	1 × 230 / 1 × 115 / 2 × 115 V AC
Tensione di uscita CA 1	230 V
Tensione di uscita CA 2	115 V
Tensione di uscita impostabile	si
Potenza di commutazione CA max	40 VA

**Protezione dei dispositivi | Elettrica**

Tensione di prova di isolamento ingresso - uscita	4 kV
---	------

**Dati meccanici | Dati di montaggio**

Tipo di fissaggio	geschnappt
Suitable for mounting type	Guida DIN TH35, Fissaggio a parete tramite asole, (EN 60715)
Misura di fissaggio a	56 mm
Misura di fissaggio b	56 mm
Altezza	88 mm
Larghezza	78 mm
Profondità	93 mm
Diametro foro	4,8 mm
Lunghezza foro	8,4 mm

**Caratteristiche ambientali | Climatiche**

Temperatura di esercizio min	-20 °C
Temperatura di esercizio max	40 °C
Temperatura di stoccaggio min	-20 °C
Temperatura di stoccaggio max	80 °C

Standard di prodotto	EN 61558-1, EN 61558-2-4, EN 62041 category 0
----------------------	---

**Tipo di collegamento 3**

Tipo di collegamento 1	Input
Tipo di collegamento 2	Output
Connessione	Morsetti a vite SK
Family construction form	morsetto

Gender	female
N. di poli	8
PIN 1	1
PIN 2	2
PIN 3	3
PIN 4	4
PIN 5	5
PIN 6	6
PIN 7	7
PIN 8	8
Connessione	Morsetti a vite SK
Family construction form	morsetto
Gender	female
N. di poli	4
PIN 1	9
PIN 2	10
PIN 3	11
PIN 4	12
Connessione	Morsetti a vite SK
Family construction form	morsetto
Gender	female
Colore portacontatti	metallic
N. di poli	1
PIN 1	PE