

MET trasformatore di isolamento monofase

P: 5000VA IN: 400VAC+/- 5% OUT: 230VAC

Trasformatori monofase - di comando e separazione
5000 VA
Classe d'isolamento T 40/B

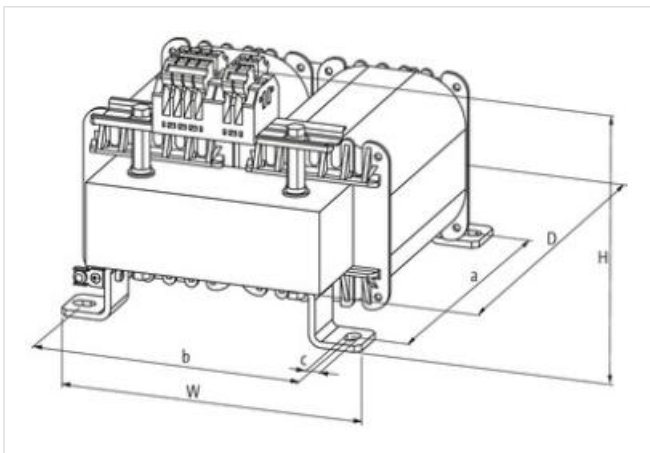
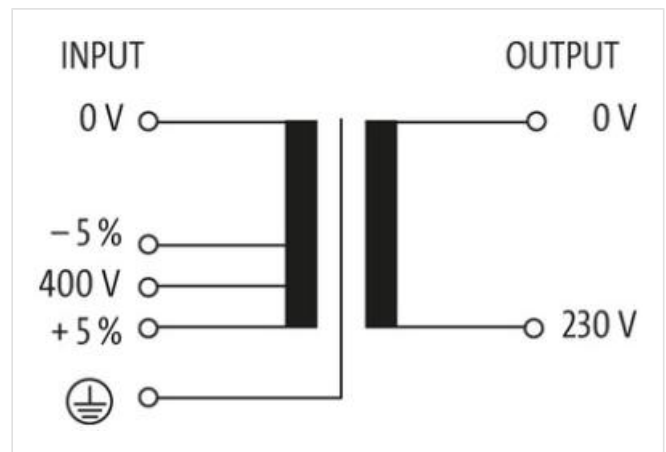
[Link al prodotto](#)**Immagine**

Immagine rappresentativa

**dati commerciali**

| | |
|-------------|----------|
| ECLASS-6.0 | 27031302 |
| ECLASS-6.1 | 27031302 |
| ECLASS-7.0 | 27031302 |
| ECLASS-8.0 | 27031302 |
| ECLASS-9.0 | 27031302 |
| ECLASS-10.1 | 27031302 |

| | |
|----------------------------|---------------|
| ECLASS-11.1 | 27031302 |
| ECLASS-12.0 | 27031302 |
| ETIM-5.0 | EC002486 |
| GTIN | 4048879078764 |
| Lotto minimo ordinabile | 1 |
| Numero di tariffa doganale | 85043200 |

Dati elettrici | Alimentazione

| | |
|-------------------|--------------|
| Frequenza di rete | 50 ... 60 Hz |
|-------------------|--------------|

Dati elettrici | Ingresso

| | |
|-----------------------------|---------|
| Tensione di ingresso CA | 400 V |
| Tensione di ingresso CA min | 380 V |
| Tensione di ingresso CA max | 420 V |
| Corrente di ingresso CA | 12,86 A |
| Corrente di inserimento max | 399 A |
| Corrente di cortocircuito | 700,3 A |

Dati elettrici | Uscita

| | |
|--------------------------------|---------|
| Tensione di uscita CA | 230 V |
| Tensione di uscita impostabile | no |
| Potenza di commutazione CA max | 5000 VA |

Protezione dei dispositivi | Elettrica

| | |
|---|------|
| Tensione di prova di isolamento ingresso - uscita | 4 kV |
|---|------|

Dati meccanici | Dati di montaggio

| | |
|----------------------------|----------------------------------|
| Suitable for mounting type | Fissaggio a parete tramite asole |
| Misura di fissaggio a | 200 mm |
| Misura di fissaggio b | 174 mm |
| Misura di fissaggio c | 9 mm |
| Altezza | 225 mm |
| Larghezza | 198 mm |
| Profondità | 250 mm |
| Diametro foro | 9 mm |
| Lunghezza foro | 14 mm |

Caratteristiche ambientali | Climatiche

| | |
|-------------------------------|--------|
| Temperatura di esercizio min | -20 °C |
| Temperatura di esercizio max | 40 °C |
| Temperatura di stoccaggio min | -40 °C |
| Temperatura di stoccaggio max | 80 °C |

| | |
|----------------------|---|
| Standard di prodotto | EN 61558-1, EN 61558-2-4, EN 62041 category 0 |
|----------------------|---|