

MET trasformatore di isolamento monofase

P: 4000VA IN: 230VAC+/- 5% OUT: 230VAC

Trasformatori monofase - di comando e separazione
4000 VA
Classe d'isolamento T 40/B

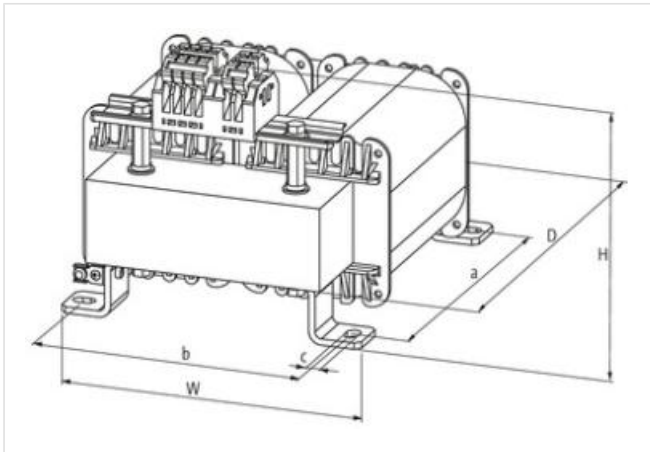
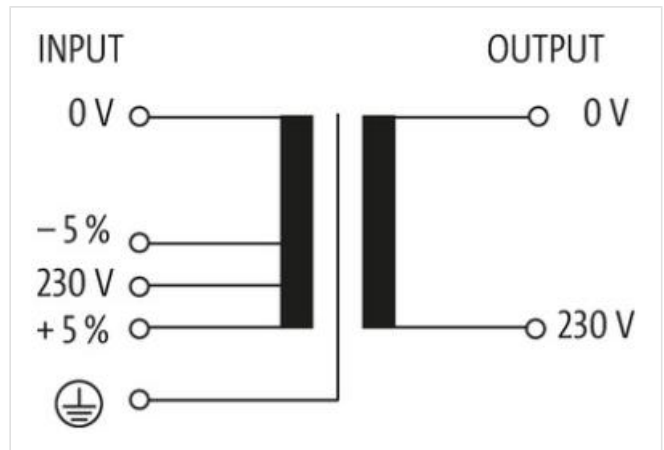
[Link al prodotto](#)**Immagine**

Immagine rappresentativa

**dati commerciali**

ECLASS-6.0	27031302
ECLASS-6.1	27031302
ECLASS-7.0	27031302
ECLASS-8.0	27031302
ECLASS-9.0	27031302
ECLASS-10.1	27031302

ECLASS-11.1	27031302
ECLASS-12.0	27031302
ETIM-5.0	EC002486
GTIN	4048879078795
Lotto minimo ordinabile	1
Numero di tariffa doganale	85043200

Dati elettrici | Alimentazione

Frequenza di rete	50 ... 60 Hz
-------------------	--------------

Dati elettrici | Ingresso

Tensione di ingresso 1 CA	219 V
Tensione di ingresso 2 CA	230 V
Tensione di ingresso 3 CA	242 V
Tensione di ingresso CA	230 V
Corrente di ingresso CA	18 A
Inrush current at input voltage 2	337 A
Corrente di cortocircuito con tensione di ingresso 2	807,5 A

Dati elettrici | Uscita

Tensione di uscita CA	230 V
Tensione di uscita impostabile	no
Potenza di commutazione CA max	4000 VA

Protezione dei dispositivi | Elettrica

Tensione di prova di isolamento ingresso - uscita	4 kV
---	------

Dati meccanici | Dati di montaggio

Suitable for mounting type	Fissaggio a parete tramite asole
Misura di fissaggio a	200 mm
Misura di fissaggio b	174 mm
Misura di fissaggio c	9 mm
Altezza	206 mm
Larghezza	198 mm
Profondità	250 mm
Diametro foro	9 mm
Lunghezza foro	14 mm

Caratteristiche ambientali | Climatiche

Temperatura di esercizio min	-20 °C
Temperatura di esercizio max	40 °C
Temperatura di stoccaggio min	-40 °C
Temperatura di stoccaggio max	80 °C

Standard di prodotto	EN 61558-1, EN 61558-2-4, EN 62041 category 0
----------------------	---