

**MET trasformatore di isolamento monofase**

P: 2000VA IN: 230VAC+/- 5% OUT: 230VAC

Trasformatori monofase - di comando e separazione  
2000 VA  
Classe d'isolamento T 40/B

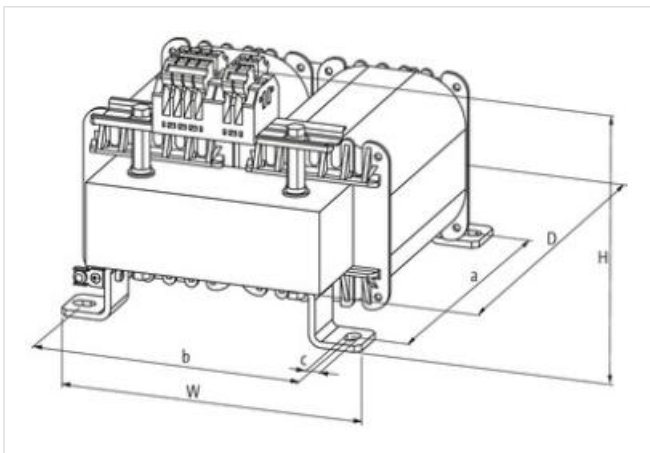
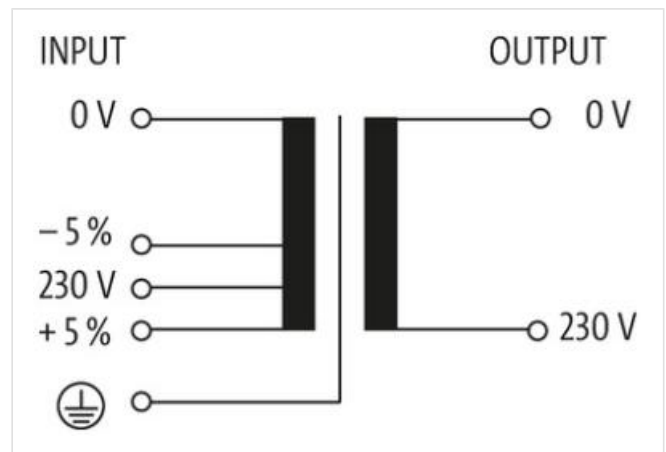
[Link al prodotto](#)**Immagine**

Immagine rappresentativa

**dati commerciali**

ECLASS-6.0	27031302
ECLASS-6.1	27031302
ECLASS-7.0	27031302
ECLASS-8.0	27031302
ECLASS-9.0	27031302
ECLASS-10.1	27031302

ECLASS-11.1	27031302
ECLASS-12.0	27031302
ETIM-5.0	EC002486
GTIN	4048879078832
Lotto minimo ordinabile	1
Numero di tariffa doganale	85043200

**Dati elettrici | Alimentazione**

Frequenza di rete	50 ... 60 Hz
-------------------	--------------

**Dati elettrici | Ingresso**

Tensione di ingresso CA	230 V
Tensione di ingresso CA min	218,5 V
Tensione di ingresso CA max	241,5 V
Corrente di ingresso CA	9,2 A
Corrente di inserimento max	142,2 A
Corrente di cortocircuito	334,8 A

**Dati elettrici | Uscita**

Tensione di uscita CA	230 V
Tensione di uscita impostabile	no
Potenza di commutazione CA max	2000 VA

**Protezione dei dispositivi | Elettrica**

Tensione di prova di isolamento ingresso - uscita	4 kV
---------------------------------------------------	------

**Dati meccanici | Dati di montaggio**

Suitable for mounting type	Fissaggio a parete tramite asole
Misura di fissaggio a	200 mm
Misura di fissaggio b	174 mm
Misura di fissaggio c	9 mm
Altezza	170 mm
Larghezza	195 mm
Profondità	250 mm
Diametro foro	9 mm
Lunghezza foro	14 mm

**Caratteristiche ambientali | Climatiche**

Temperatura di esercizio min	-20 °C
Temperatura di esercizio max	40 °C
Temperatura di stoccaggio min	-40 °C
Temperatura di stoccaggio max	80 °C

Standard di prodotto	EN 61558-1, EN 61558-2-4, EN 62041 category 0
----------------------	-----------------------------------------------