

MET trasformatore di sicurezza monofase

P: 630VA IN: 230VAC+/- 5% OUT: 24VAC

Trasformatore safety monofase

630 VA

Classe di isolamento T 60/B

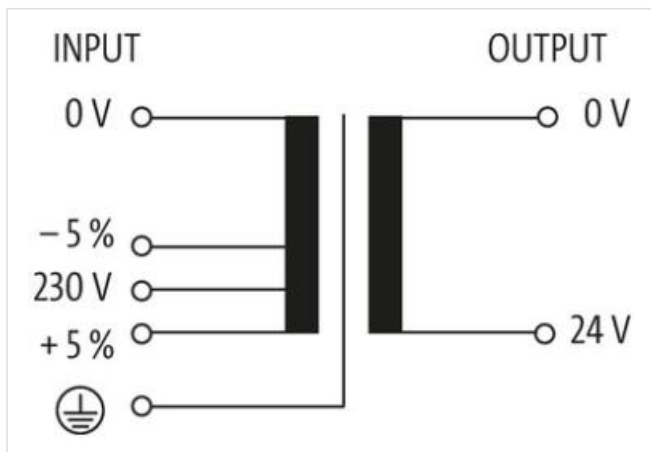
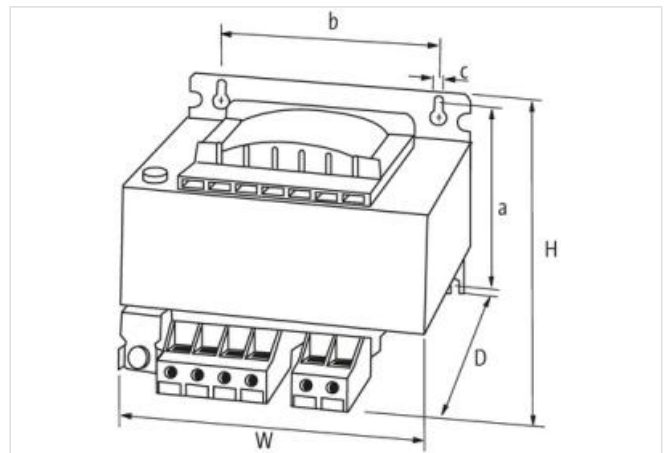
[Link al prodotto](#)**Immagine**

Immagine rappresentativa

**dati commerciali**

ECLASS-6.0	27031302
ECLASS-6.1	27031302
ECLASS-7.0	27031302
ECLASS-8.0	27031302
ECLASS-9.0	27031302
ECLASS-10.1	27031302

ECLASS-11.1	27031302
ECLASS-12.0	27031302
ETIM-5.0	EC002486
GTIN	4048879078986
Lotto minimo ordinabile	1
Numero di tariffa doganale	85043180

Dati tecnici | Dati elettrici

Grado di sicurezza	SELV
--------------------	------

Dati elettrici | Alimentazione

Frequenza di rete	50 ... 60 Hz
-------------------	--------------

Dati elettrici | Ingresso

Tensione di ingresso CA	230 V
Tensione di ingresso CA min	218,5 V
Tensione di ingresso CA max	241,5 V
Corrente di ingresso CA	2,98 A
Corrente di inserimento max	75,6 A
Corrente di cortocircuito	82,3 A

Dati elettrici | Uscita

Tensione di uscita CA	24 V
Tensione di uscita impostabile	no
Potenza di commutazione CA max	630 VA

Protezione dei dispositivi | Elettrica

Tensione di prova di isolamento ingresso - uscita	4 kV
---	------

Dati meccanici | Dati di montaggio

Suitable for mounting type	Schlüssellochauhängung
Misura di fissaggio a	107,5 mm
Misura di fissaggio b	122 mm
Misura di fissaggio c	7 mm
Altezza	129 mm
Larghezza	150 mm
Profondità	148 mm
Diametro foro	7 mm
Lunghezza foro	11 mm

Caratteristiche ambientali | Climatiche

Temperatura di esercizio min	-20 °C
Temperatura di esercizio max	60 °C
Temperatura di stoccaggio min	-40 °C
Temperatura di stoccaggio max	80 °C

Standard di prodotto	EN 61558-2-4, EN 61558-2-6, EN 62041 category 0
----------------------	---