

**MPL alimentatore trifase, filtrato**

IN: 208-520VAC+/- 5% OUT: 24V/10ADC

Corrente: 10 A

Potenza d'uscita: 240 W

Questo alimentatore soddisfa la norma (EN 61000-3-2) per le correnti di armonica

Posizione di montaggio su parete verticale a scelta, condensazione non consentita

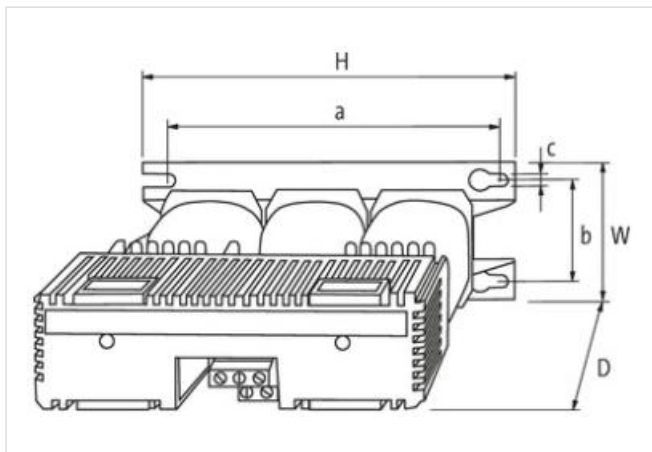
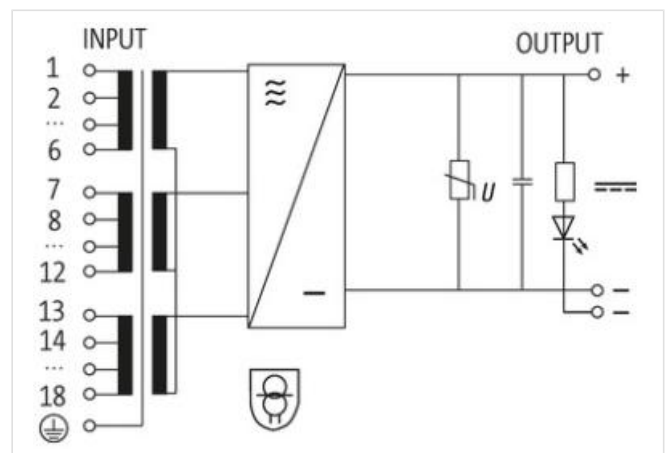
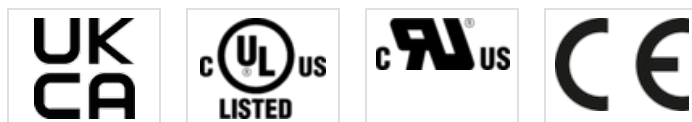
**Link al prodotto****Immagine**

Immagine rappresentativa

**dati commerciali**

ECLASS-6.0	27049002
ECLASS-6.1	27049002
ECLASS-7.0	27049002
ECLASS-8.0	27049002
ECLASS-9.0	27040701
ECLASS-10.1	27040701

ECLASS-11.1	27040701
ECLASS-12.0	27040701
ETIM-5.0	EC002540
GTIN	4048879079129
Lotto minimo ordinabile	1
Numero di tariffa doganale	85044095
<b>Dati tecnici   Dati elettrici</b>	
Grado di sicurezza	SELV
<b>Dati elettrici   Alimentazione</b>	
Frequenza di rete	50 ... 60 Hz
<b>Dati elettrici   Ingresso</b>	
Tensione di ingresso CA min	208 V
Tensione di ingresso CA max	520 V
Numero di fasi ingresso	3
Rendimento	73 %
<b>Dati elettrici   Uscita</b>	
Fusibile lato secondario esterno	10 A
Circuito d'uscita	Condensatore di filtraggio, LED, VDR
Tensione di uscita CC	24 V
Tensione di uscita impostabile	no
Output current max.	10 A
Caratteristica fusibile secondario	Ritardato
Ondulazione residua max	2 %
<b>Dati meccanici   Dati di montaggio</b>	
Suitable for mounting type	Schlüssellochauhängung
Misura di fissaggio a	164 mm
Misura di fissaggio b	71,5 mm
Misura di fissaggio c	6,5 mm
Altezza	185 mm
Larghezza	91,5 mm
Profondità	188 mm
<b>Caratteristiche ambientali   Climatiche</b>	
Temperatura di esercizio min	-20 °C
Temperatura di esercizio max	55 °C
<b>Standard di prodotto</b>	
Standard di prodotto	EN 61558-2-6, EN 62041 category I
CEM	EN 55011 B, EN 61000-3-2