

## MPL alimentatore trifase, filtrato

IN: 400VAC+/- 5% OUT: 24V/20ADC

The MPL series comprises three-phase power supplies/rectified power supply units, incorporating safety isolating transformers, with protection class I and protection degree IP20 for general use in industrial applications.

### [Link al prodotto](#)

#### Immagine

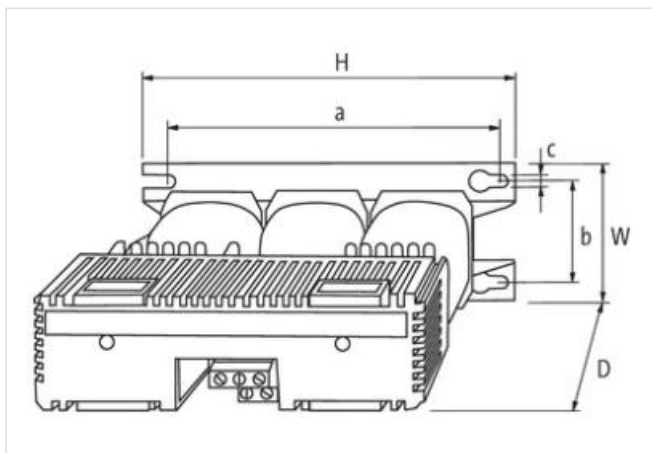
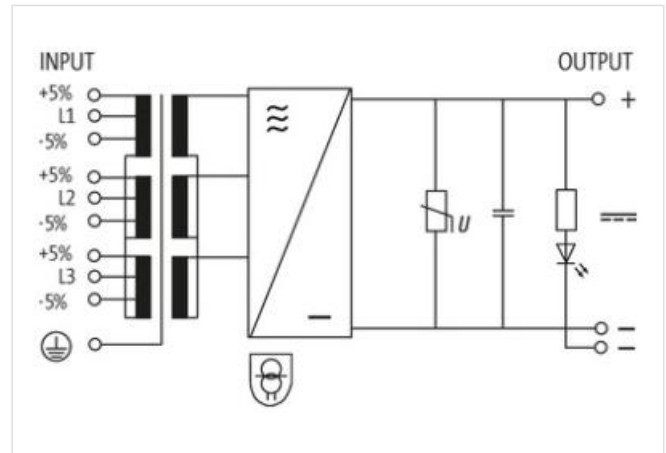


Immagine rappresentativa



#### dati commerciali

ECLASS-6.0	27049002
ECLASS-6.1	27049002
ECLASS-7.0	27049002
ECLASS-8.0	27049002
ECLASS-9.0	27040701
ECLASS-10.1	27040701
ECLASS-11.1	27040701
ECLASS-12.0	27040701

ETIM-5.0	EC002540
GTIN	4048879079228
Lotto minimo ordinabile	1
Numero di tariffa doganale	85044095

**Dati tecnici | Dati elettrici**

Grado di sicurezza	SELV
--------------------	------

**Dati elettrici | Alimentazione**

Frequenza di rete	50 ... 60 Hz
-------------------	--------------

**Dati elettrici | Ingresso**

Fusibile 1 lato primario esterno	1,6 A
Caratteristica prefusibile	Ritardato
Tensione di ingresso CA	400 V
Tensione di ingresso CA min	380 V
Tensione di ingresso CA max	420 V
Corrente di ingresso CA	1,1 A
Numero di fasi ingresso	3
Rendimento	78 %

**Dati elettrici | Uscita**

Fusibile lato secondario esterno	20 A
Circuito d'uscita	Condensatore di filtraggio, LED, VDR
Tensione di uscita CC	24 V
Tensione di uscita impostabile	no
Output current max.	20 A
Caratteristica fusibile secondario	Ritardato
Ondulazione residua max	2 %

**Dati meccanici | Dati di montaggio**

Suitable for mounting type	Schlüssellochauhängung
Misura di fissaggio a	195 mm
Misura di fissaggio b	79,5 mm
Misura di fissaggio c	6,5 mm
Altezza	220 mm
Larghezza	101,5 mm
Profondità	211 mm

**Caratteristiche ambientali | Climatiche**

Temperatura di esercizio min	-20 °C
Temperatura di esercizio max	55 °C

Standard di prodotto	EN 61558-2-6, EN 62041 category I
CEM	EN 55011 B, EN 61000-3-2