

MPL alimentatore trifase, filtrato

IN: 400VAC+/- 5% OUT: 24V/15ADC

Corrente: 15 A

Potenza d'uscita: 360 W

Questo alimentatore soddisfa la norma (EN 61000-3-2) per le correnti di armonica

Posizione di montaggio su parete verticale a scelta, condensazione non consentita

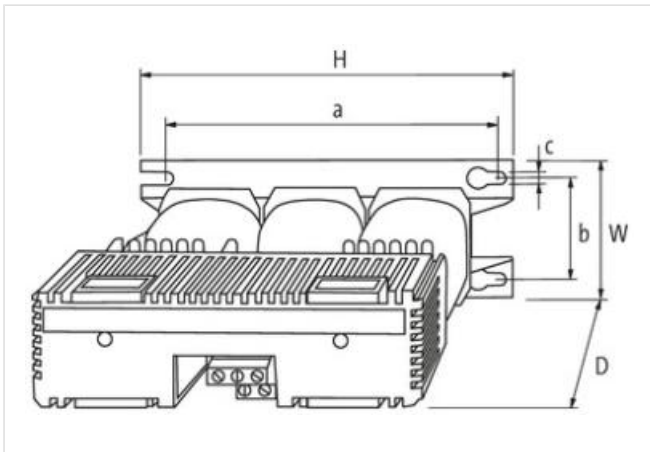
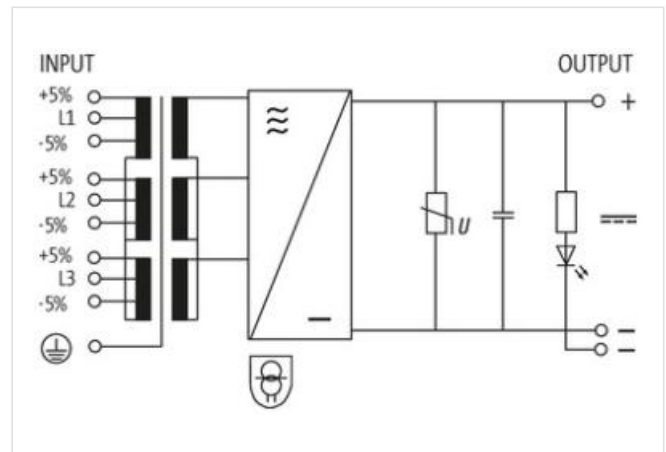
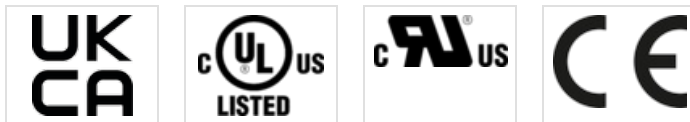
Link al prodotto**Immagine**

Immagine rappresentativa

**dati commerciali**

ECLASS-6.0	27049002
ECLASS-6.1	27049002
ECLASS-7.0	27049002
ECLASS-8.0	27049002
ECLASS-9.0	27040701
ECLASS-10.1	27040701

ECLASS-11.1	27040701
ECLASS-12.0	27040701
ETIM-5.0	EC002540
GTIN	4048879079235
Lotto minimo ordinabile	1
Numero di tariffa doganale	85044095

Dati tecnici | Dati elettrici

Grado di sicurezza	SELV
--------------------	------

Dati elettrici | Alimentazione

Frequenza di rete	50 ... 60 Hz
-------------------	--------------

Dati elettrici | Ingresso

Fusibile 1 lato primario esterno	1 A
Caratteristica prefusibile	Ritardato
Tensione di ingresso CA	400 V
Tensione di ingresso CA min	380 V
Tensione di ingresso CA max	420 V
Corrente di ingresso CA (a 3 fasi)	0,8 A
Numero di fasi ingresso	3
Rendimento	77 %

Dati elettrici | Uscita

Fusibile lato secondario esterno	15 A
Circuito d'uscita	Condensatore di filtraggio, LED, VDR
Tensione di uscita CC	24 V
Tensione di uscita impostabile	no
Output current max.	15 A
Caratteristica fusibile secondario	Ritardato
Ondulazione residua max	2 %

Dati meccanici | Dati di montaggio

Suitable for mounting type	Schlüssellochauhängung
Misura di fissaggio a	195 mm
Misura di fissaggio b	59 mm
Misura di fissaggio c	6,5 mm
Altezza	220 mm
Larghezza	81 mm
Profondità	210 mm

Caratteristiche ambientali | Climatiche

Temperatura di esercizio min	-20 °C
Temperatura di esercizio max	55 °C

Standard di prodotto	EN 61558-2-6, EN 62041 category I
CEM	EN 55011 B, EN 61000-3-2