

MCS alimentatore bifase switching primario

IN: 340-460VAC OUT: 24-28V/10ADC

INPUT: 340...460 V AC
 OUTPUT: 24...28 V DC
 Corrente: 10 A

[Link al prodotto](#)

Immagine

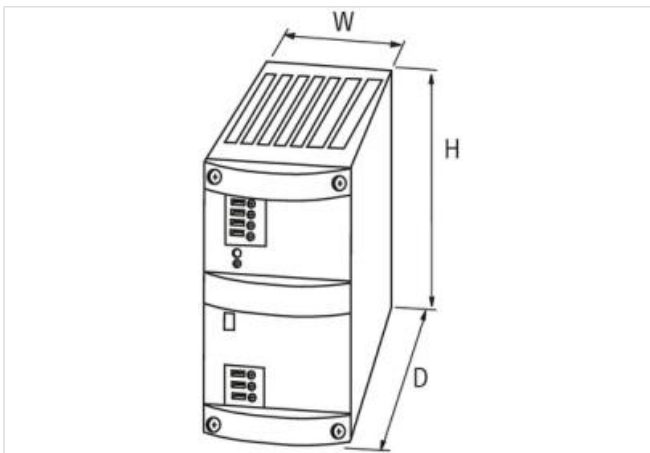
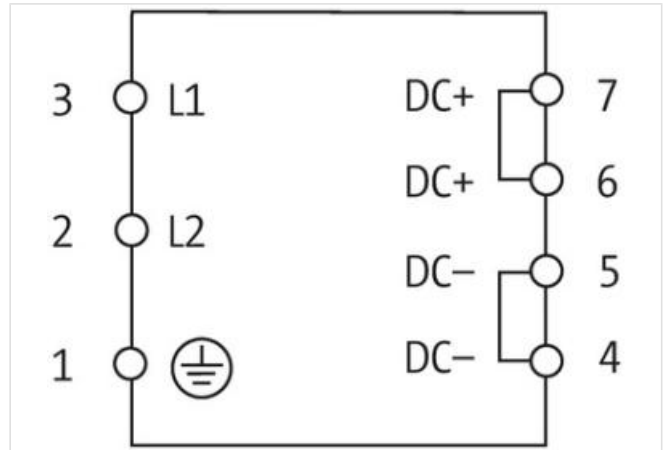
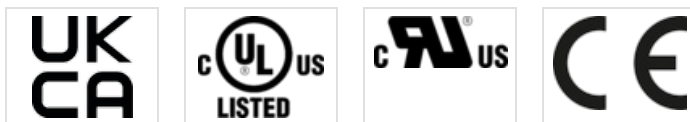


Immagine rappresentativa



dati commerciali

ECLASS-6.0	27049002
ECLASS-6.1	27049002
ECLASS-7.0	27049002
ECLASS-8.0	27049002
ECLASS-9.0	27040701
ECLASS-10.1	27040701

ECLASS-11.1	27040701
ECLASS-12.0	27040701
ETIM-5.0	EC002542
GTIN	4048879076395
Lotto minimo ordinabile	1
Numero di tariffa doganale	85044083
Dati tecnici Dati elettrici	
Commutabilità in parallelo	si
Grado di sicurezza	SELV
Dati elettrici Alimentazione	
Frequenza di rete	50 ... 60 Hz
Dati elettrici Ingresso	
Tensione di ingresso CA	400 V
Tensione di ingresso CA min	340 V
Tensione di ingresso CA max	470 V
Corrente di ingresso CA	1,6 A
Inrush current max.	22 A
Prefusibile esterno per fase max	10 A
Rendimento	88 %
Dati elettrici Uscita	
Caratteristica di disinserimento selezionabile	ponticello ad innesto frontale (riavvio automatico o spegnimento definitivo)
Tensione di uscita CC	24 V
Tensione di uscita CC min	24 V
Tensione di uscita CC max	28 V
Tensione di uscita impostabile	si
Corrente di uscita	10 A
Corrente di uscita (UL)	12 A
Alimentazione tampone per caduta di rete min	12 ms @ 400 V AC
Ondulazione residua effettiva max	20 mV
Spikes (s-s) max.	200 mV
Protezione dei dispositivi Elettrica	
Protezione da cortocircuito uscita	si
Protezione da sovraccarico uscita	si
Dati meccanici Dati di montaggio	
Tipo di fissaggio	geschnappt
Suitable for mounting type	Guida DIN TH35, (EN 60715)
Altezza	127 mm
Larghezza	68 mm
Profondità	160 mm
Caratteristiche ambientali Climatiche	
Temperatura di esercizio min	0 °C
Temperatura di esercizio max	60 °C
Temperatura di stoccaggio min	-25 °C
Temperatura di stoccaggio max	85 °C
Umidità relativa dell'aria min (funzionamento)	5 %
Umidità relativa dell'aria max (funzionamento)	95 % Senza condensazione
Tipo di collegamento 2	
Connessione	Morsetti a molla FK
Family construction form	morsetto
Gender	female
Colore portacontatti	verde

N. di poli	3
PIN 1	PE
PIN 2	L 2
PIN 3	L 1
Connessione	Morsetti a molla FK
Family construction form	morsetto
Gender	female
Colore portacontatti	verde
N. di poli	4
PIN 1	-
PIN 2	-
PIN 3	+
PIN 4	+