

### MCS alimentatore bifase switching primario

IN: 340-460VAC OUT: 24-28V/5ADC

INPUT: 340...460 V AC

OUTPUT: 24...28 V DC

Corrente: 5 A

#### [Link al prodotto](#)

#### Immagine

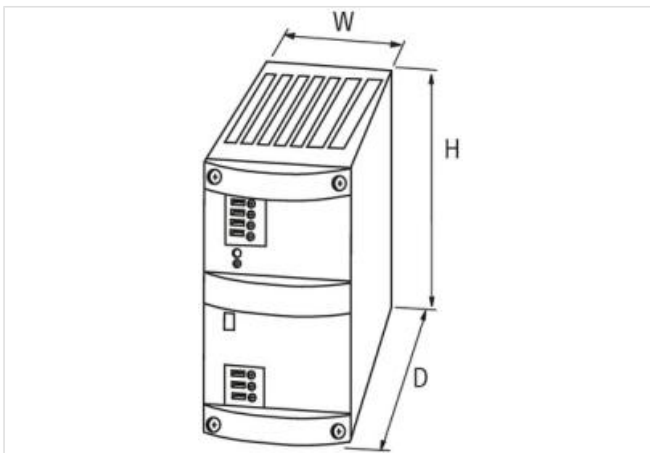
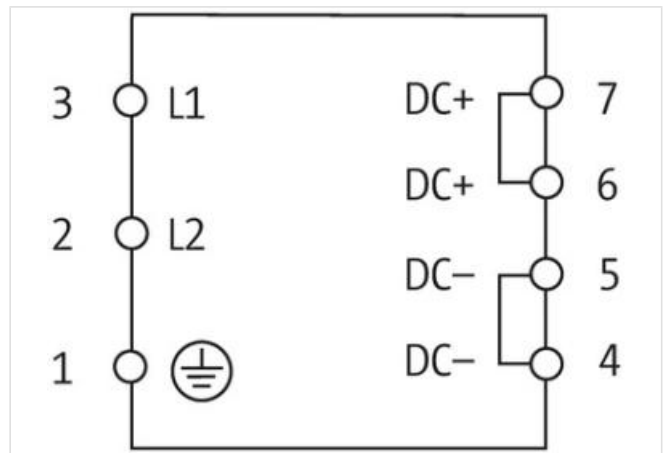
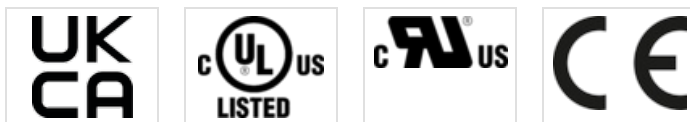


Immagine rappresentativa



#### dati commerciali

ECLASS-6.0	27049002
ECLASS-6.1	27049002
ECLASS-7.0	27049002
ECLASS-8.0	27049002
ECLASS-9.0	27040701
ECLASS-10.1	27040701

ECLASS-11.1	27040701
ECLASS-12.0	27040701
ETIM-5.0	EC002542
GTIN	4048879076401
Lotto minimo ordinabile	1
Numero di tariffa doganale	85044083

**Dati tecnici | Dati elettrici**

Numero apparecchi commutazione in parallelo max	5
Numero apparecchi collegamento in cascata max	2
Commutabilità in parallelo	si
Connessione in serie	si
Grado di sicurezza	SELV

**Dati elettrici | Alimentazione**

Frequenza di rete	50 ... 60 Hz
-------------------	--------------

**Dati elettrici | Ingresso**

Tensione di ingresso CA	400 V
Tensione di ingresso CA min	340 V
Tensione di ingresso CA max	470 V
Corrente di ingresso CA	0,85 A
Inrush current max.	22 A
Prefusibile esterno per fase max	10 A
Rendimento	88 % @ 400 V AC

**Dati elettrici | Uscita**

Caratteristica di disinserimento selezionabile	ponticello ad innesto frontale (riavvio automatico o spegnimento definitivo)
Tensione di uscita CC	24 V
Tensione di uscita CC min	24 V
Tensione di uscita CC max	28 V
Tensione di uscita impostabile	si
Corrente di uscita	5 A
Corrente di uscita (UL)	6 A
Alimentazione tampone per caduta di rete min	10 ms @ 400 V AC
Ondulazione residua effettiva max	20 mV
Spikes (s-s) max.	100 mV

**Protezione dei dispositivi | Elettrica**

Protezione da cortocircuito uscita	si
Protezione da sovraccarico uscita	si

**Dati meccanici | Dati di montaggio**

Tipo di fissaggio	geschnappt
Suitable for mounting type	Guida DIN TH35, (EN 60715)
Altezza	127 mm
Larghezza	68 mm
Profondità	140 mm

**Caratteristiche ambientali | Climatiche**

Temperatura di esercizio min	0 °C
Temperatura di esercizio max	60 °C
Temperatura di stoccaggio min	-25 °C
Temperatura di stoccaggio max	85 °C
Umidità relativa dell'aria min (funzionamento)	5 %
Umidità relativa dell'aria max (funzionamento)	95 % Senza condensazione

**Tipo di collegamento 2**

Connessione	Morsetti a molla FK
Family construction form	morsetto
Gender	female
Colore portacontatti	verde
N. di poli	3
PIN 1	PE
PIN 2	L 2
PIN 3	L 1
Connessione	Morsetti a molla FK
Family construction form	morsetto
Gender	female
Colore portacontatti	verde
N. di poli	4
PIN 1	-
PIN 2	-
PIN 3	+
PIN 4	+