

Emparro alimentatore trifase 40A

IN: 3×324...572 VAC / 450...745 VDC, OUT: 24...28 VDC

INPUT: 3× 324...572 V AC / 480...745 V DC

OUTPUT: 24...28 V DC

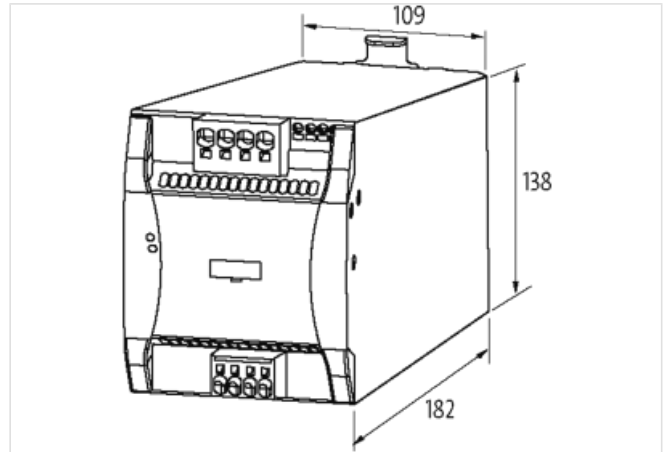
Corrente: 40 A

Link al prodotto

Immagine



Immagine rappresentativa



dati commerciali

ECLASS-6.0	27049002
ECLASS-6.1	27049002
ECLASS-7.0	27049002
ECLASS-8.0	27049002
ECLASS-9.0	27040701
ECLASS-10.1	27040701
ECLASS-11.1	27040701
ECLASS-12.0	27040701
ETIM-5.0	EC002540
GTIN	4048879538657
Lotto minimo ordinabile	1
Numero di tariffa doganale	85044095

Dati tecnici | Dati elettrici

Numero apparecchi commutazione in parallelo max	3
Numero apparecchi collegamento in cascata max	3
Commutabilità in parallelo	si
Connessione in serie	si
Grado di sicurezza	SELV

Dati elettrici | Alimentazione

Frequenza di rete	50 ... 60 Hz
-------------------	--------------

Dati elettrici Ingresso	
Fusibile lato primario interno	6,3 A
Caratteristica prefusibile	Ritardato
Tensione di ingresso 1 CA	360 V
Tensione di ingresso 2 CA	500 V
Tensione di ingresso CA min	324 V
Tensione di ingresso CA max	572 V
Tensione di entrata CC min	480 V
Tensione di entrata CC max	745 V
Corrente di ingresso con tensione di ingresso 1 CA	2,3 A
Corrente di ingresso con tensione di ingresso 2 CA	1,6 A
Inrush current max.	14 A @ 500 V
Numero di fasi ingresso	3
Rendimento	93,7 % @ 3x 400 V AC, 93,5 % @ 3x 480 V AC
Dati elettrici Uscita	
Tensione di uscita CC	24 V
Tensione di uscita CC min	24 V
Tensione di uscita CC max	28 V
Tensione di uscita impostabile	si
Corrente di uscita	48 A
Durata Power Boost min	5 s
Alimentazione tampone per caduta di rete min	40 ms @ 3x 500 V AC
Power Boost	150 %
Ondulazione residua effettiva max	20 mV
Spikes (s-s) max.	90 mV
Protezione dei dispositivi Elettrica	
Grado di protezione (EN CEI 60529)	IP20
Protezione da cortocircuito uscita	si
Protezione da sovraccarico uscita	si
Dati meccanici Dati di montaggio	
Tipo di fissaggio	geschnappt
Suitable for mounting type	Guida DIN TH35, (EN 60715)
Altezza	138 mm
Larghezza	109 mm
Profondità	182 mm
Caratteristiche ambientali Climatiche	
Temperatura di esercizio min	-40 °C
Temperatura di esercizio max	70 °C
Derating da	45 °C
Temperatura di stoccaggio min	-40 °C
Temperatura di stoccaggio max	85 °C
Umidità relativa dell'aria min (funzionamento)	5 %
Umidità relativa dell'aria max (funzionamento)	95 % Senza condensazione
Certificazioni	
SEMI F47	compliant
Tipo di collegamento 3	
Tipo di collegamento 1	Alarm / Pro-Diag
Tipo di collegamento 2	Input
Tipo di collegamento 3	Input / Output
Connessione	Morsetti a molla FK

Family construction form	morsetto
Gender	female
Colore portacontatti	verde
N. di poli	4
PIN 1	13
PIN 2	14
PIN 3	23
PIN 4	24
Connessione	Morsetti a molla FK
Family construction form	morsetto
Gender	female
Colore portacontatti	verde
N. di poli	4
PIN 1	PE
PIN 2	L 1
PIN 3	L 2
PIN 4	L 3
Connessione	Morsetti a molla FK
Family construction form	morsetto
Gender	female
Colore portacontatti	verde
N. di poli	4
PIN 1	-
PIN 2	-
PIN 3	+
PIN 4	+