

Emparro67 Hybrid 10-100-240/24 7/8" 4P PELV

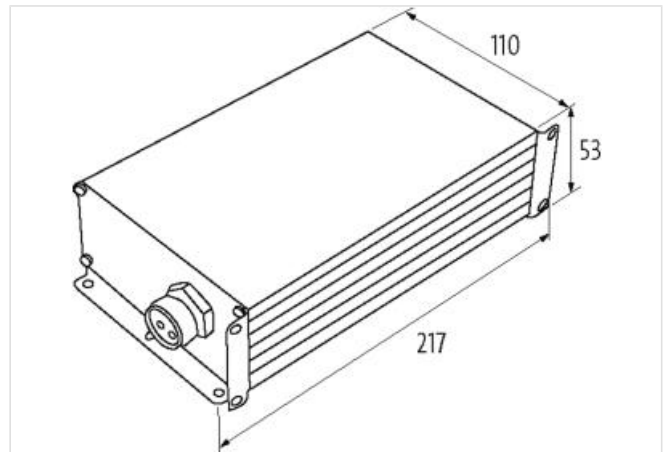
Emparro®67 Hybrid
 2x MICO 7/8" IOL
 4 poli
 Corrente: 10 A
 INPUT: 90...265 V AC/90...265 V DC
 OUTPUT: 24...28 V DC
 Diagnostica preventiva
 Dispositivo di protezione da sovracorrente
 controllabile via IO-Link

Link al prodotto

Immagine



Immagine rappresentativa



dati commerciali

ECLASS-6.0	27049002
ECLASS-6.1	27049002
ECLASS-7.0	27049002
ECLASS-8.0	27049002
ECLASS-9.0	27040701
ECLASS-10.1	27040701
ECLASS-11.1	27040701
ECLASS-12.0	27040701
ETIM-5.0	EC002540
GTIN	4048879844406
Lotto minimo ordinabile	1
Numero di tariffa doganale	85044095

Dati tecnici | Dati elettrici

Commutabilità in parallelo	no
Connessione in serie	no
Grado di sicurezza	SELV

Dati elettrici | Alimentazione

Frequenza di rete 50 ... 60 Hz

Dati elettrici Ingresso	
Fusibile lato primario interno	6,3 A
Caratteristica prefusibile	Ritardato
Tensione di ingresso CA	240 V
Tensione di ingresso CA min	90 V
Tensione di ingresso CA max	265 V
Tensione di entrata CC min	90 V
Tensione di entrata CC max	265 V
Corrente di ingresso CA	1,2 A
Inrush current max.	5,9 A @ 230 V
Rendimento	91,6 % @ 115 V AC, 92,8 % @ 230 V AC
Dati elettrici Uscita	
Numero canali di uscita	2
Tensione di uscita CC	24 V
Tensione di uscita CC min	24 V
Tensione di uscita CC max	28 V
Tensione di uscita impostabile	si
Output current per channel max.	8 A
Output current max.	10 A
Alimentazione tampone per caduta di rete min	20 ms @ 230 V AC
Ondulazione residua effettiva max	10 mV
Spikes (s-s) max.	150 mV
Protezione dei dispositivi Elettrica	
Grado di protezione (EN CEI 60529)	IP67
Protezione da cortocircuito uscita	si
Protezione da sovraccarico uscita	si
Protezione dal surriscaldamento uscita	si
Dati meccanici Dati di montaggio	
Suitable for mounting type	Fissaggio a vite con 6 fori
Altezza	216 mm
Larghezza	110 mm
Profondità	53 mm
Caratteristiche ambientali Climatiche	
Temperatura di esercizio min	-25 °C
Temperatura di esercizio max	80 °C
Derating da	50 °C
Temperatura di stoccaggio min	-25 °C
Temperatura di stoccaggio max	85 °C
Umidità relativa dell'aria min (funzionamento)	4 %
Umidità relativa dell'aria max (funzionamento)	100 %
Dati tecnici Affidabilità	
MTBF	610000 h, EN IEC 61709, SN 29500, EN ISO 13849-1
Condizione aggiuntiva MTTF, MTBF	40 °C
Standard di prodotto	IEC 61010-2-201
CEM	EN 55022 B, EN 61000-3-2
Low Voltage Directive	EN 61204-3
Tipo di collegamento 2	
Tipo di collegamento 1	Output
Tipo di collegamento 2	Segnale

Family construction form	7/8"
Gender	female
Colore portacontatti	nero
N. di poli	4
PIN 1	24 V DC (Out 2)
PIN 2	24 V DC (Out 1)
PIN 3	0 V PE
PIN 4	0 V PE
Family construction form	M12
Gender	male
Colore portacontatti	nero
Codifica	A
N. di poli	4
PIN 1	L + (24 V DC) (In)
PIN 2	DI / DO (I / Q)
PIN 3	L - (0 V)
PIN 4	IO-Link (C / Q)