

Emparro67 Hybrid 10-100-240/24 7/8" 4-P

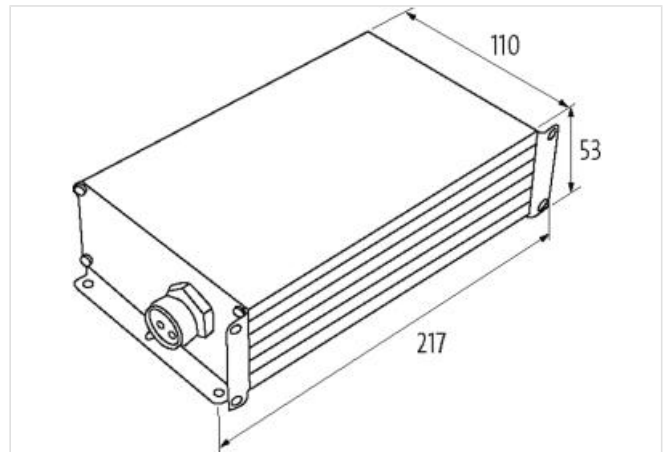
Emparro®67 Hybrid
 2× MICO 7/8" IOL
 4 poli
 Corrente: 10 A
 INPUT: 90...265 V AC/90...265 V DC
 OUTPUT: 24...28 V DC
 Diagnostica preventiva
 Dispositivo di protezione da sovracorrente
 controllabile via IO-Link

Link al prodotto

Immagine



Immagine rappresentativa



dati commerciali

ECLASS-6.0	27049002
ECLASS-6.1	27049002
ECLASS-7.0	27049002
ECLASS-8.0	27049002
ECLASS-9.0	27040701
ECLASS-10.1	27040701
ECLASS-11.1	27040701
ECLASS-12.0	27040701
ETIM-5.0	EC002540
GTIN	4048879778350
Lotto minimo ordinabile	1
Numero di tariffa doganale	85044095

Dati tecnici | Dati elettrici

Commutabilità in parallelo	no
Connessione in serie	no
Grado di sicurezza	SELV

Dati elettrici | Alimentazione

Frequenza di rete 50 ... 60 Hz

Dati elettrici | Ingresso

Fusibile lato primario interno	6,3 A
Caratteristica prefusibile	Ritardato
Tensione di ingresso CA	240 V
Tensione di ingresso CA min	90 V
Tensione di ingresso CA max	265 V
Tensione di entrata CC min	90 V
Tensione di entrata CC max	265 V
Corrente di ingresso CA	1,2 A
Inrush current max.	5,9 A @ 230 V
Rendimento	91,6 % @ 115 V AC, 92,8 % @ 230 V AC

Dati elettrici | Uscita

Numero canali di uscita	2
Tensione di uscita CC	24 V
Tensione di uscita CC min	24 V
Tensione di uscita CC max	28 V
Tensione di uscita impostabile	si
Output current per channel max.	8 A
Output current max.	10 A
Alimentazione tampone per caduta di rete min	20 ms @ 230 V AC
Ondulazione residua effettiva max	10 mV
Spikes (s-s) max.	150 mV

Protezione dei dispositivi | Elettrica

Grado di protezione (EN CEI 60529)	IP67
Protezione da cortocircuito uscita	si
Protezione da sovraccarico uscita	si
Protezione dal surriscaldamento uscita	si

Dati meccanici | Dati di montaggio

Suitable for mounting type	Fissaggio a vite con 6 fori
Altezza	216 mm
Larghezza	110 mm
Profondità	53 mm

Caratteristiche ambientali | Climatiche

Temperatura di esercizio min	-25 °C
Temperatura di esercizio max	80 °C
Derating da	50 °C
Temperatura di stoccaggio min	-25 °C
Temperatura di stoccaggio max	85 °C
Umidità relativa dell'aria min (funzionamento)	4 %
Umidità relativa dell'aria max (funzionamento)	100 %

Dati tecnici | Affidabilità

MTBF	432000 h, EN IEC 61709, SN 29500, EN ISO 13849-1
Condizione aggiuntiva MTTF, MTBF	40 °C

Standard di prodotto	IEC 61010-2-201
CEM	EN 55022 B, EN 61000-3-2
Low Voltage Directive	EN 61204-3

Tipo di collegamento 2

Tipo di collegamento 1	Output
Tipo di collegamento 2	Segnale

Family construction form	7/8"
Gender	female
Colore portacontatti	nero
N. di poli	4
PIN 1	24 V DC (Out 2)
PIN 2	24 V DC (Out 1)
PIN 3	0 V (Out 1)
PIN 4	0 V (Out 2)
Family construction form	M12
Gender	male
Colore portacontatti	nero
Codifica	A
N. di poli	4
PIN 1	L + (24 V DC) (In)
PIN 2	DI / DO (I / Q)
PIN 3	L - (0 V)
PIN 4	IO-Link (C / Q)