

**MDD convertitore DC/DC switching**

IN: 24VDC OUT: 2x15V/0,25ADC

INPUT: 24 V DC

OUTPUT:  $\pm 15$  V DC

Potenza d'uscita: 7 W

Corrente:  $2 \times 0.25$  A

Condensazione non consentita

Restart after overload by removing supply voltage

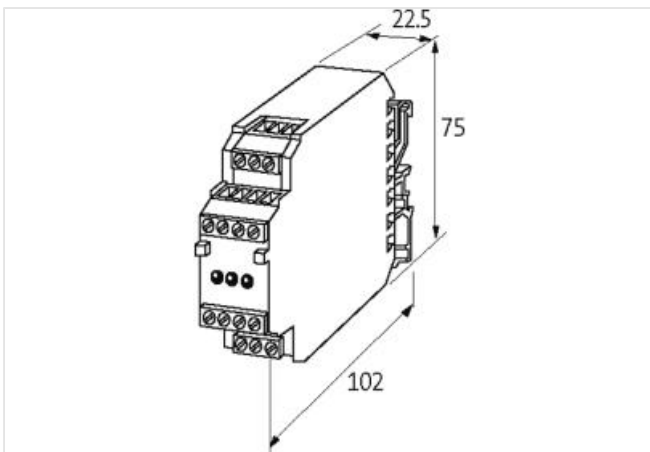
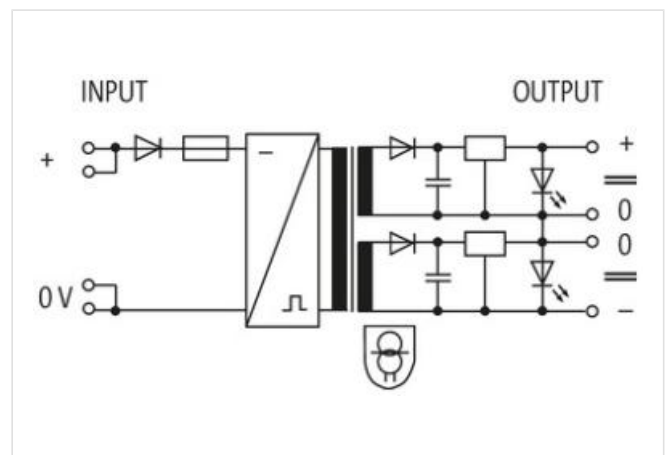
[Link al prodotto](#)**Immagine**

Immagine rappresentativa

**dati commerciali**

ECLASS-6.0	27210901
ECLASS-6.1	27210901
ECLASS-7.0	27210901
ECLASS-8.0	27210901

ECLASS-9.0	27210901
ECLASS-10.1	27210901
ECLASS-11.1	27210901
ECLASS-12.0	27210901
ETIM-5.0	EC002540
GTIN	4048879079518
Lotto minimo ordinabile	1
Numero di tariffa doganale	85043121

**Dati tecnici | Dati elettrici**

Grado di sicurezza	SELV
--------------------	------

**Dati elettrici | Ingresso**

Fusibile lato primario interno	1,5 A
Caratteristica prefusibile	Ritardato
Tensione di entrata CC	24 V
Corrente di ingresso CA	0,85 A

**Dati elettrici | Uscita**

Tensione di uscita CC	15 V
Tensione di uscita CC min	14,25 V
Tensione di uscita CC max	15,75 V
Tensione di uscita impostabile	no
Output current per channel max.	0,25 A
Ondulazione residua max	0,2 %

**Protezione dei dispositivi | Elettrica**

Tensione di prova di isolamento ingresso - uscita	4 kV
Protetto da cortocircuito	si
Resistente a sovraccarico	si

**Dati meccanici | Dati di montaggio**

Tipo di fissaggio	geschnappt
Suitable for mounting type	Guida DIN TH35, G32, (EN 60715)

**Caratteristiche ambientali | Climatiche**

Temperatura di esercizio min	0 °C
Temperatura di esercizio max	50 °C

Low Voltage Directive	EN 61204-3
-----------------------	------------