

MDD convertitore DC/DC switching

IN: 24VDC OUT: 12V/0,7ADC

INPUT: 24 V DC

OUTPUT: 12 V DC

Potenza d'uscita: 8 W

Corrente: 0.7 A

Condensazione non consentita

Restart after overload by removing supply voltage

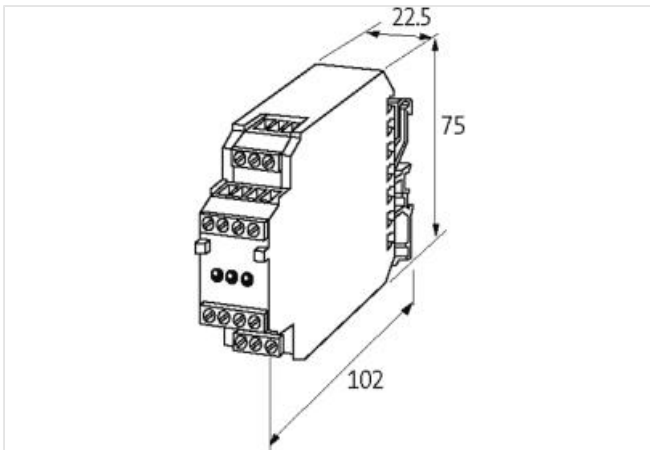
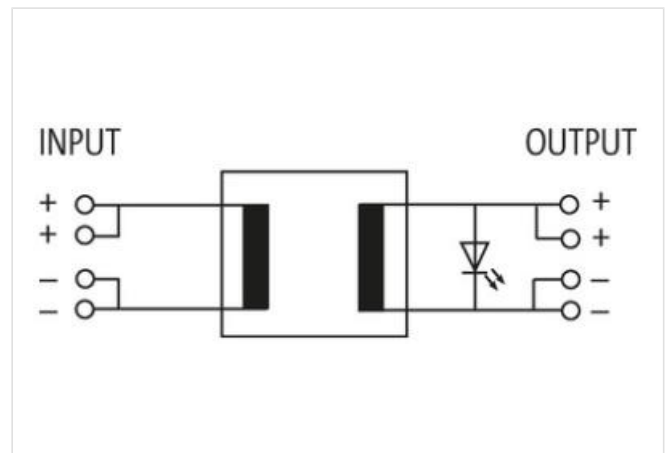
[Link al prodotto](#)**Immagine**

Immagine rappresentativa

**dati commerciali**

| | |
|------------|----------|
| ECLASS-6.0 | 27210901 |
| ECLASS-6.1 | 27210901 |
| ECLASS-7.0 | 27210901 |
| ECLASS-8.0 | 27210901 |

| | |
|----------------------------|---------------|
| ECLASS-9.0 | 27210901 |
| ECLASS-10.1 | 27210901 |
| ECLASS-11.1 | 27210901 |
| ECLASS-12.0 | 27210901 |
| ETIM-5.0 | EC002540 |
| GTIN | 4048879079549 |
| Lotto minimo ordinabile | 1 |
| Numero di tariffa doganale | 85043121 |

Dati tecnici | Dati elettrici

| | |
|--------------------|------|
| Grado di sicurezza | SELV |
|--------------------|------|

Dati elettrici | Ingresso

| | |
|--------------------------------|-----------|
| Fusibile lato primario interno | 1,5 A |
| Caratteristica prefusibile | Ritardato |
| Tensione di entrata CC | 24 V |
| Corrente di ingresso CA | 0,6 A |

Dati elettrici | Uscita

| | |
|--------------------------------|---------|
| Tensione di uscita CC | 12 V |
| Tensione di uscita CC min | 11,76 V |
| Tensione di uscita CC max | 12,24 V |
| Tensione di uscita impostabile | no |
| Output current max. | 0,7 A |
| Ondulazione residua max | 0,2 % |

Protezione dei dispositivi | Elettrica

| | |
|---|------|
| Tensione di prova di isolamento ingresso - uscita | 4 kV |
| Protetto da cortocircuito | si |
| Resistente a sovraccarico | si |

Dati meccanici | Dati di montaggio

| | |
|----------------------------|---------------------------------|
| Tipo di fissaggio | geschnappt |
| Suitable for mounting type | Guida DIN TH35, G32, (EN 60715) |

Caratteristiche ambientali | Climatiche

| | |
|------------------------------|-------|
| Temperatura di esercizio min | 0 °C |
| Temperatura di esercizio max | 50 °C |

| | |
|-----------------------|------------|
| Low Voltage Directive | EN 61204-3 |
|-----------------------|------------|

Tipo di collegamento 1

| | |
|--------------------------|--------------------|
| Tipo di collegamento 1 | Output |
| Connessione | Morsetti a vite SK |
| Family construction form | morsetto |
| Gender | female |
| N. di poli | 4 |
| PIN 1 | + |
| PIN 2 | + |
| PIN 3 | - |
| PIN 4 | - |